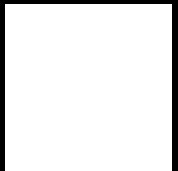


Booklet available in English on
Livret disponible en français sur
Folleto disponible en español en



"SAME BAT-TIME, SAME BAT-CHANNEL!"

The Batman™ TV series (1966–1968) helped pave the way for today's big screen superheroes. The hit live-action show perfectly captured the essence of the DC stories with clear-cut characters, colorful costumes and iconic POW! ZAP! and ZLOPP! caption cards. To this day, fans still love to watch their favorite heroes and villains deliver playful puns, surprise wall-climb window cameos, impeccable comical timing and thrilling cliffhangers.

« MÊME BAT-HEURE, MÊME BAT-CHAÎNE ! »

La série télé Batman™ (1966–1968) a ouvert la voie aux superhéros qui font sensation au grand écran aujourd'hui. La série à succès a su parfaitement capturer l'essence des histoires de DC avec des personnages inoubliables, des costumes colorés et les emblématiques onomatopées POW !, ZAP ! et ZLOPP ! qui apparaissent à l'écran. Encore aujourd'hui, les amateurs adorent les jeux de mots lancés par leurs héros et méchants préférés, les apparitions surprises dans les fenêtres, le rythme comique impeccable et les suspenses palpitants.



¡A LA MISMA BATIHORA, POR EL MISMO BATICANAL!

La serie para televisión Batman™ (1966–1968) les allanó el camino a los actuales superhéroes de la gran pantalla. La exitosa serie de acción real captó a la perfección la esencia de las historias de DC con personajes bien definidos, trajes de vistosos colores y las inolvidables pantallas del "POW!", el "ZAP!" y el "ZLOPP!". Todavía hoy, a los fans les sigue gustando ver a sus héroes y villanos favoritos haciendo divertidas bromas, descubrir sorprendentes cameos en las ventanas de los muros, disfrutar de su impecable ritmo cómico y sumergirse en sus emocionantes momentos de suspenso.





MEANWHILE, IN THE LEGO® DESIGNERS' CAVE...

KAPOW! That's how the Batman™ TV-series hit us, as a fun and lighthearted take on the Caped Crusader. Filled to the brim with colorful villains and Bat-Gadgets, it translates the comics into a "live-action comic" with humor as the main ingredient. So, we made the classic Batman Cowl for you. On or off the display stand, we believe it would fit any lair (and if you don't have a lair, we suggest you start building).

LEGO® Creative Lead Jesper C. Nielsen

PENDANT CE TEMPS, DANS LA CAVE DES CONCEPTEURS LEGO®...

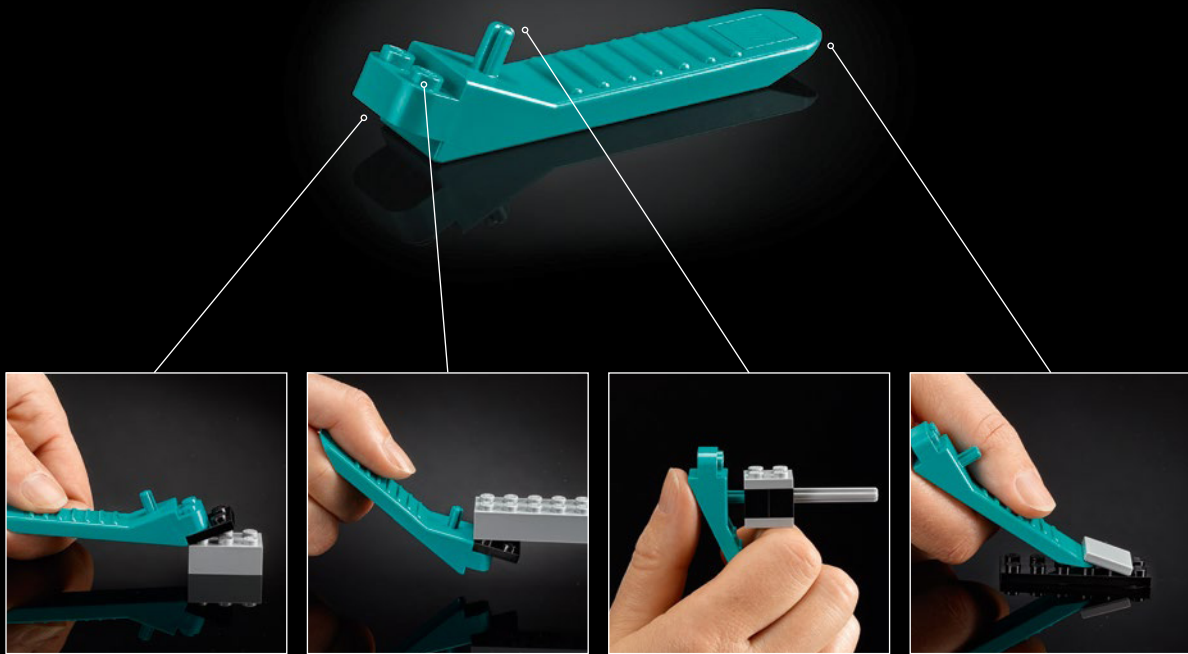
KAPOW ! C'est l'effet que nous a fait la série télé Batman™, avec son interprétation légère du justicier masqué. Remplie de méchants colorés et de Bat-gadgets, elle traduit avec humour les bandes dessinées classiques en une « bande dessinée réelle ». Nous avons donc décidé de recréer le masque de Batman classique. Avec ou sans socle, il conviendra à n'importe quel repaire (et si vous n'avez pas de repaire, nous vous suggérons de commencer à en construire un).

Jesper C. Nielsen, responsable de la création LEGO®

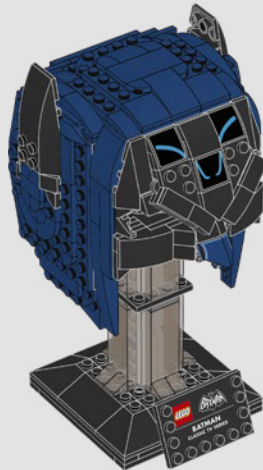
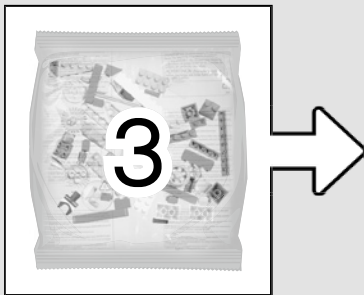
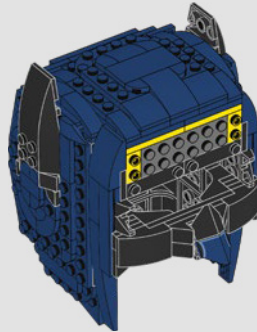
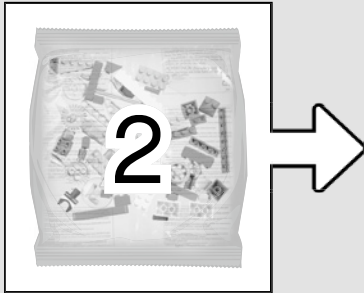
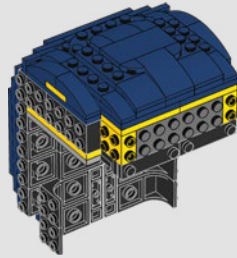
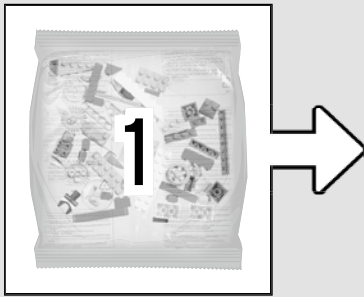
MIENTRAS TANTO, EN LA CUEVA DE LOS DISEÑADORES DE LEGO®...

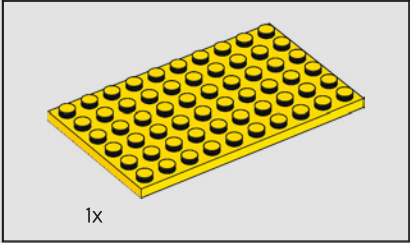
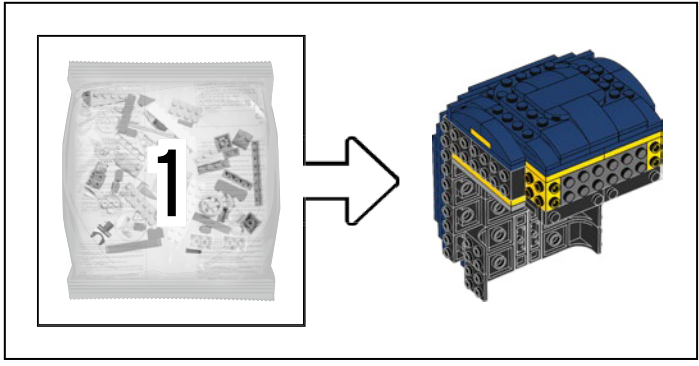
"KAPOW!". Así es como llegó hasta nosotros la serie para televisión Batman™: una interpretación divertida y desenfadada del Cruzado de la Capa. Repleta de llamativos villanos y batiartefactos, se encargó de convertir los cómics en un "cómic de acción real" con el humor como principal ingrediente. Por eso creamos para ti la capucha clásica de Batman. En su expositor o donde tú prefieras, creemos que está a la altura de cualquier guarida (si todavía no tienes una, te sugerimos que empieces a construirla).

Jesper C. Nielsen, director creativo de LEGO®

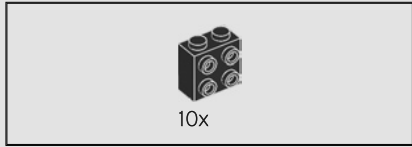
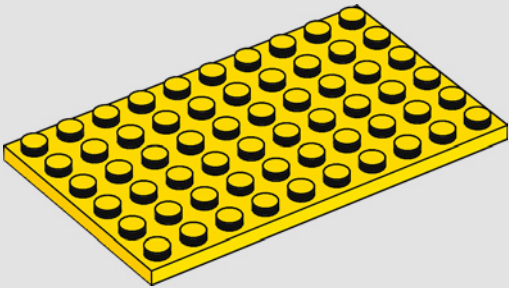


[LEGO.com/brickseparator](https://www.lego.com/brickseparator)

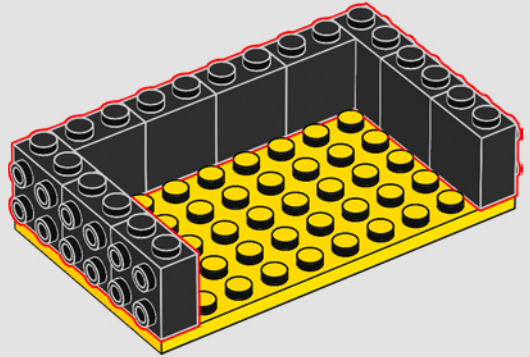


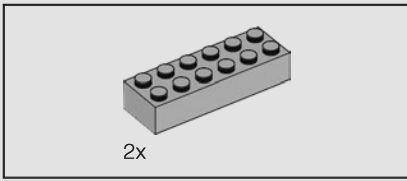


1

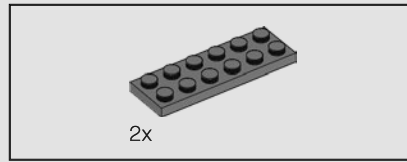
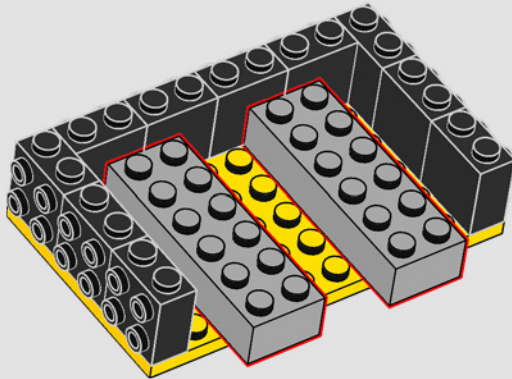


2

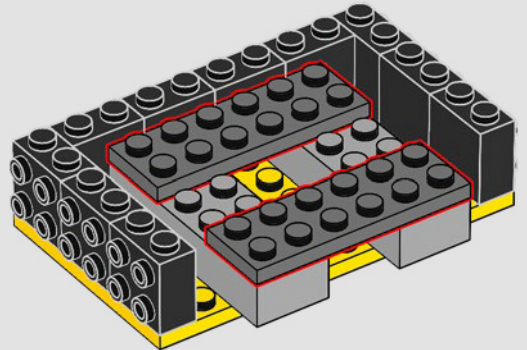


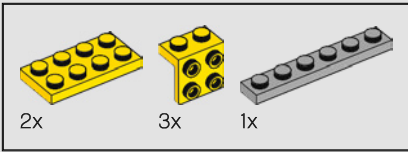


3

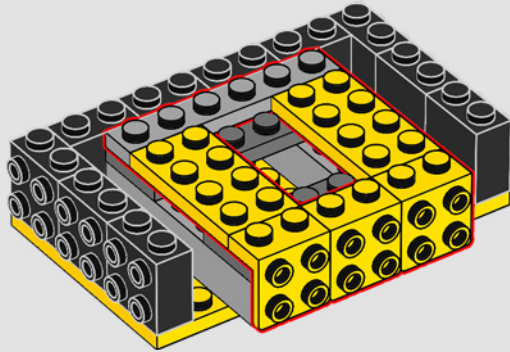


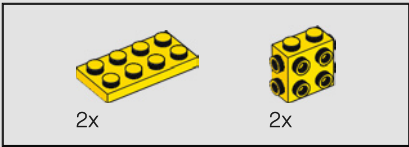
4



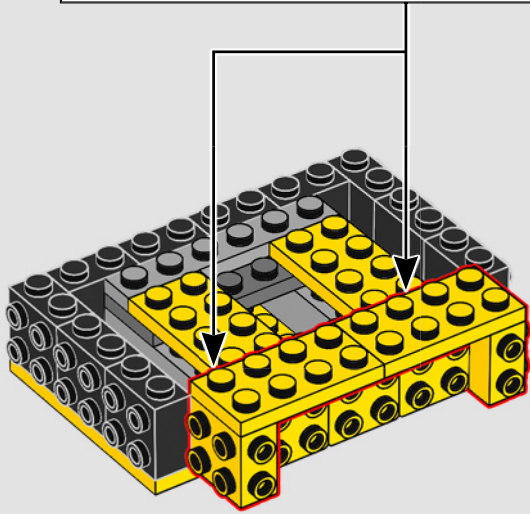
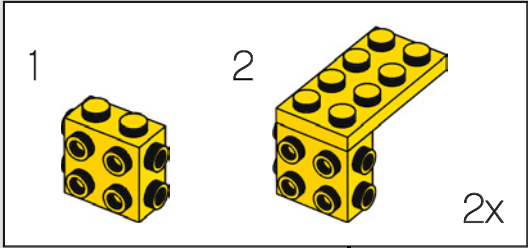


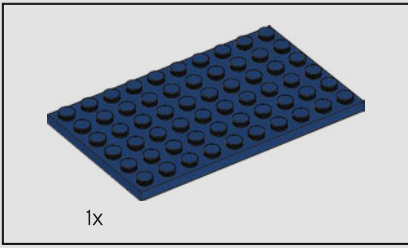
5



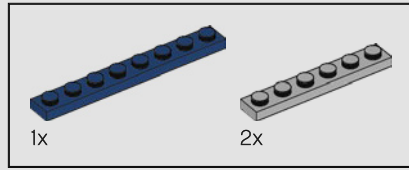
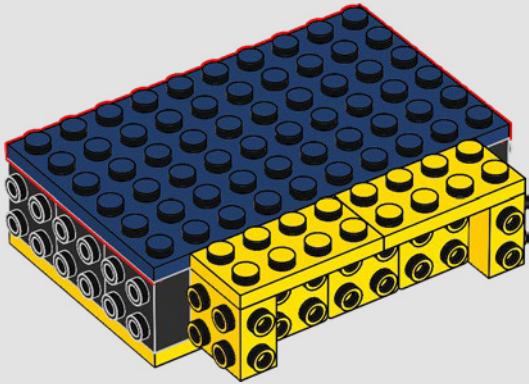


6

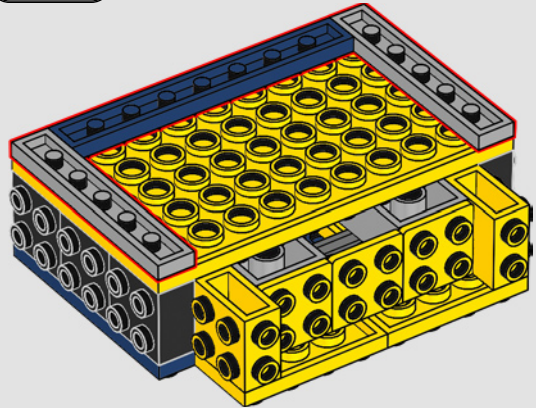


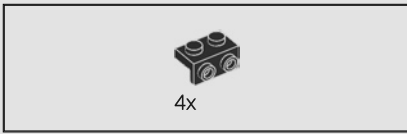


7

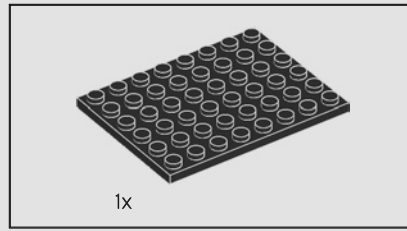
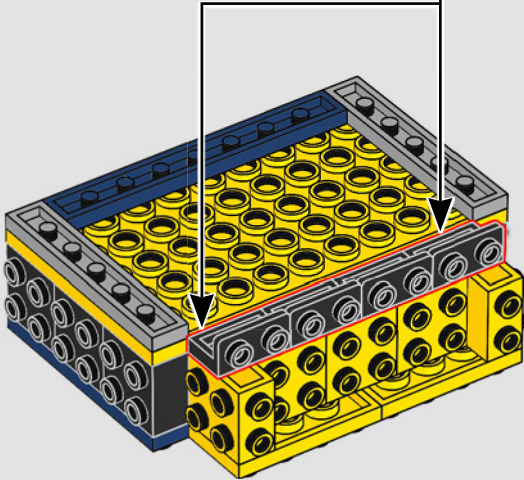
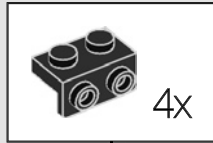


8

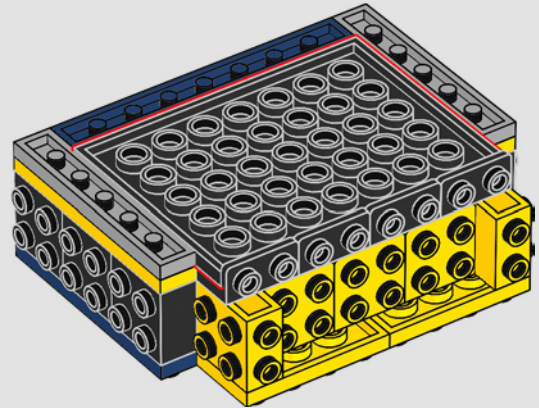


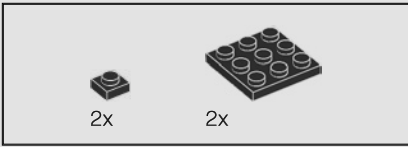


9

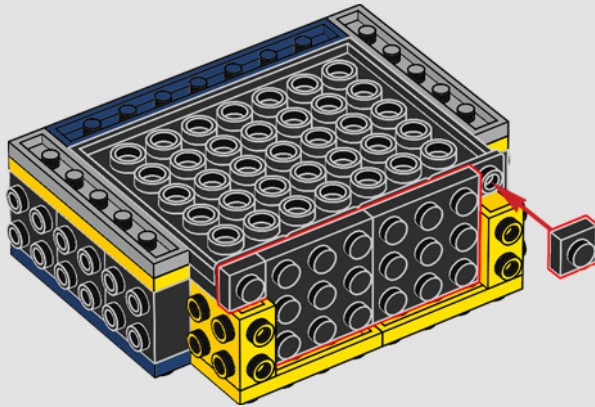


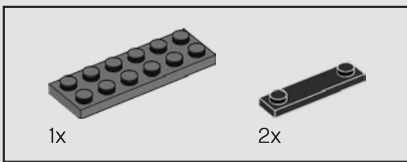
10



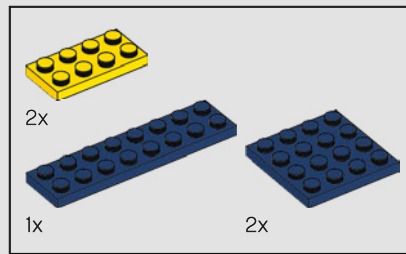
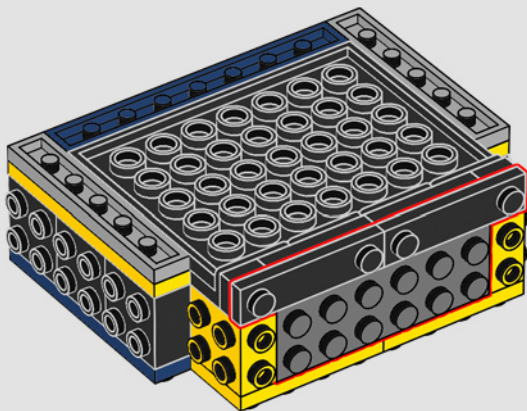


11

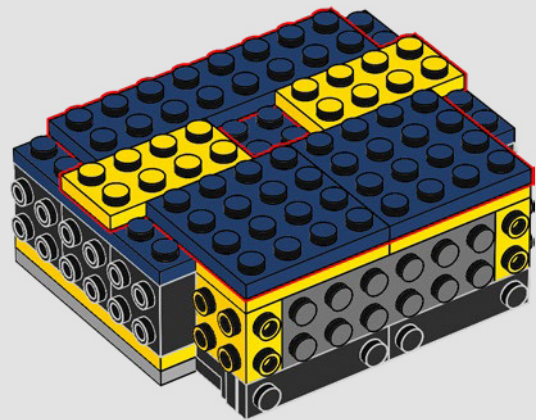


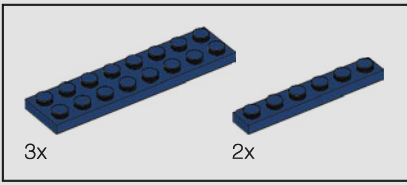


12

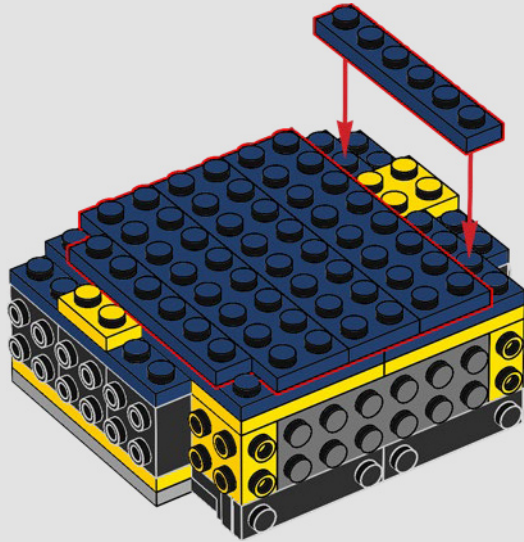


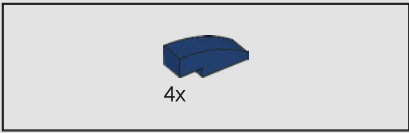
13



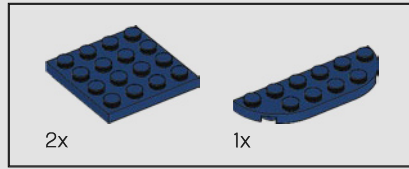
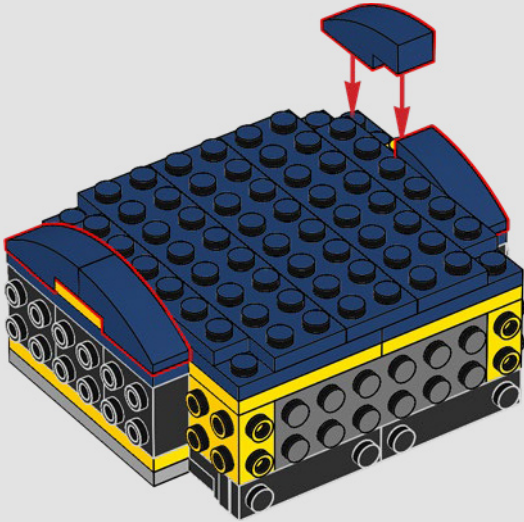


14

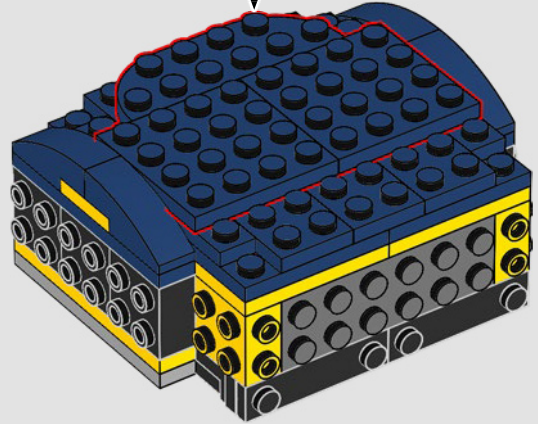
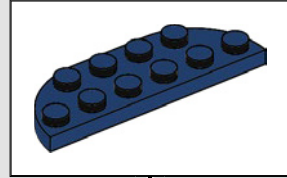


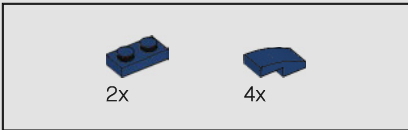


15

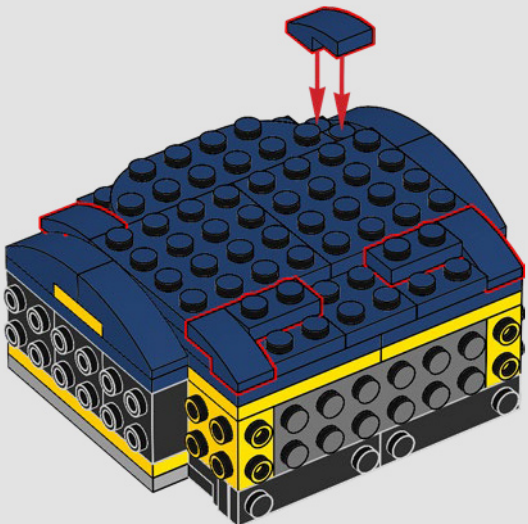


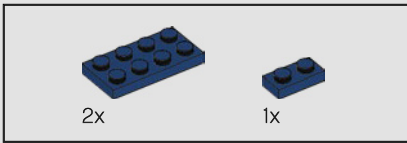
16



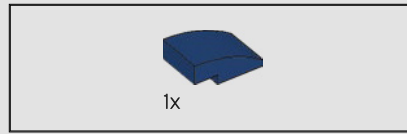
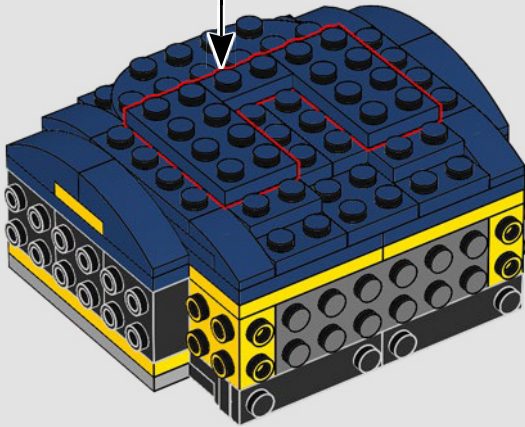
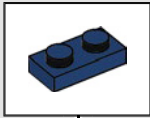


17

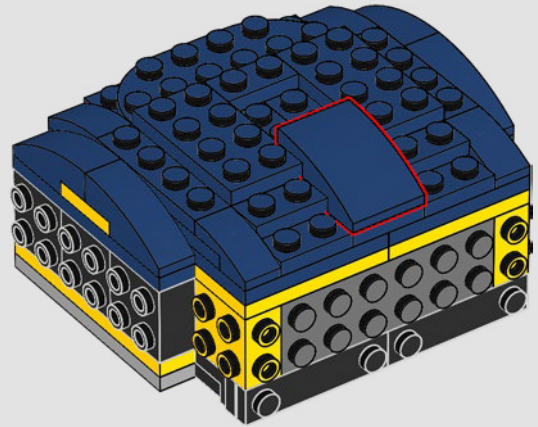


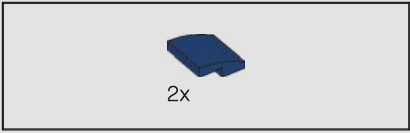


18

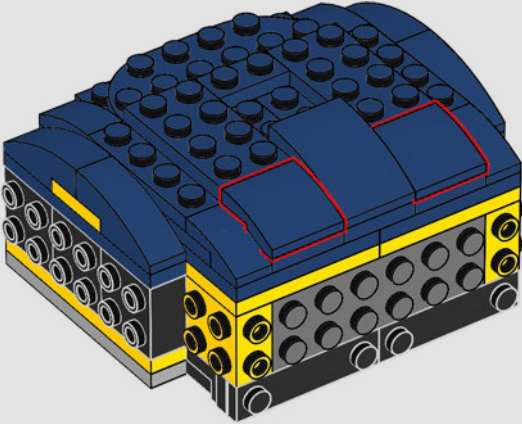


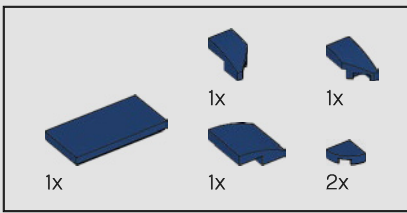
19



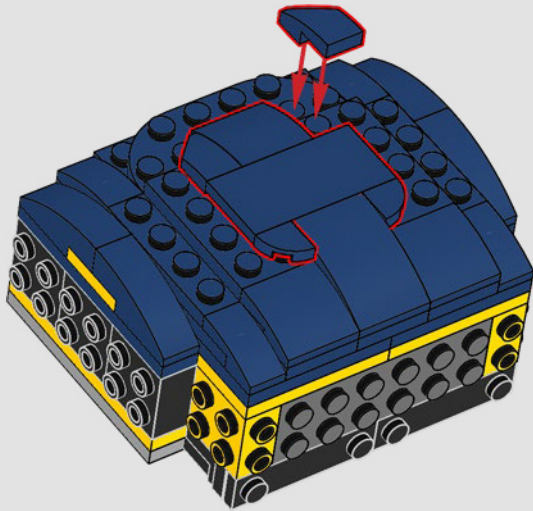


20

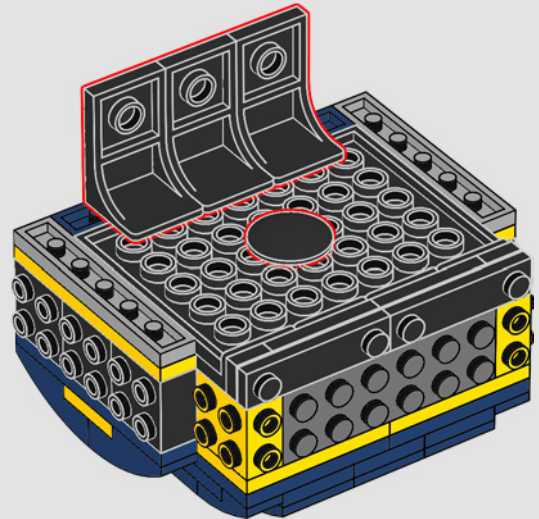
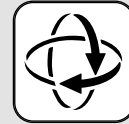


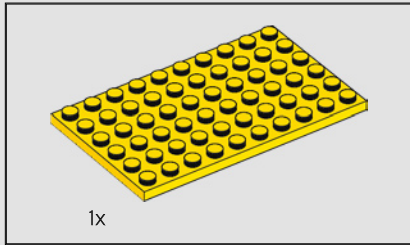
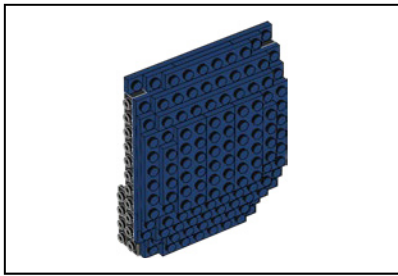


21



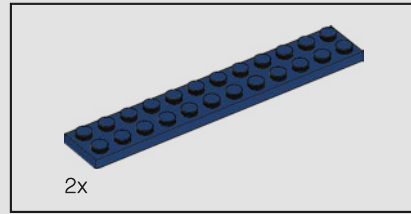
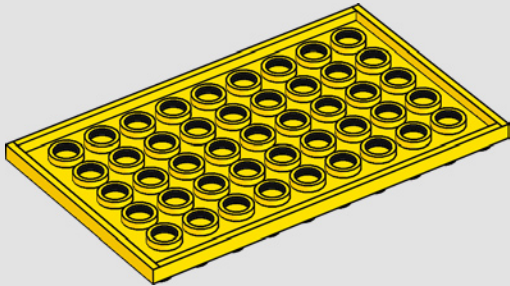
22





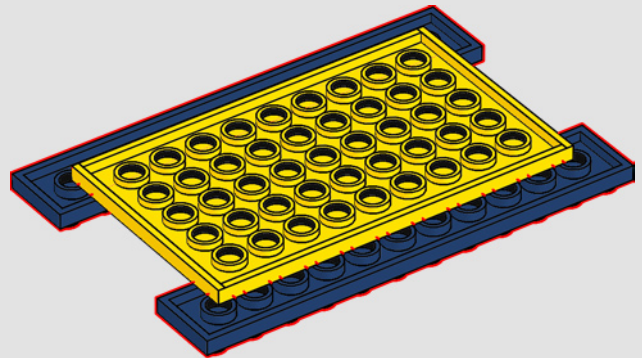
1x

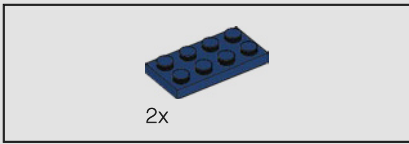
23



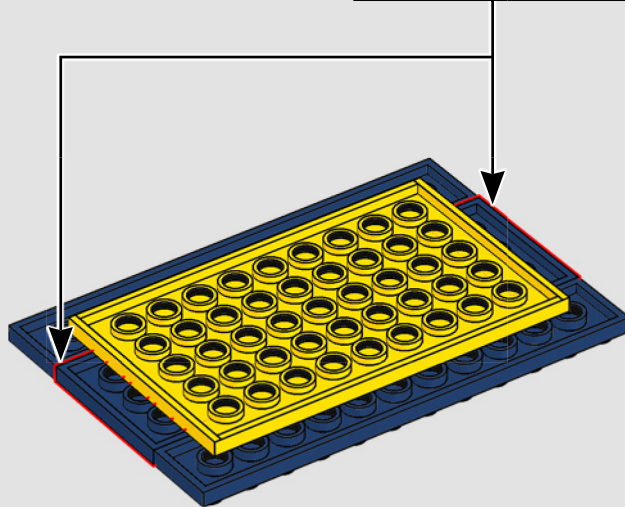
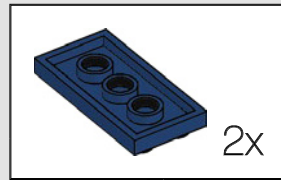
2x

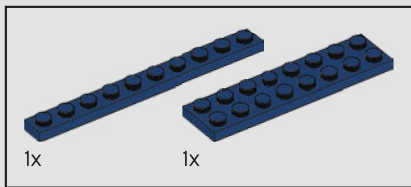
24



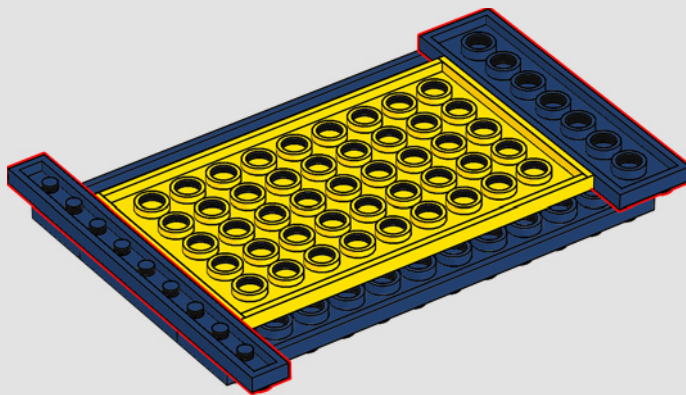


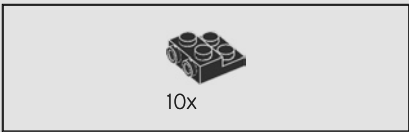
25



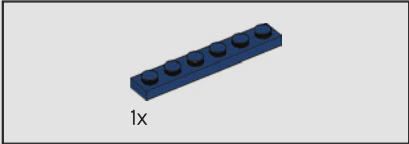
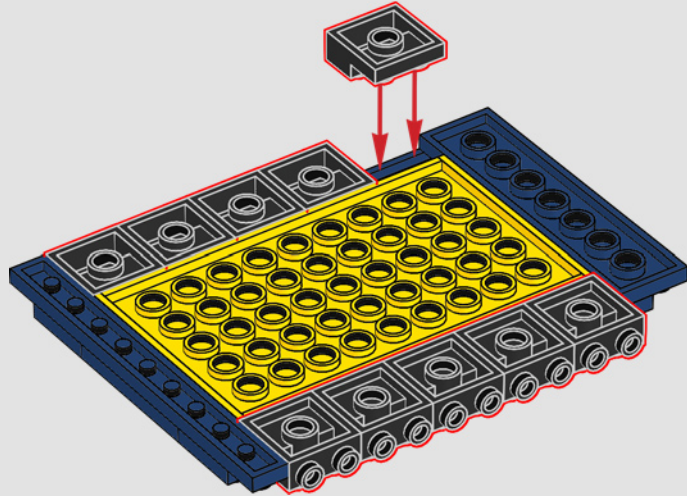


26

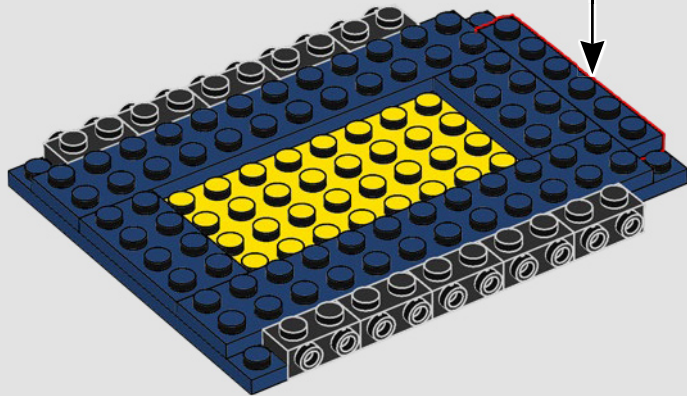
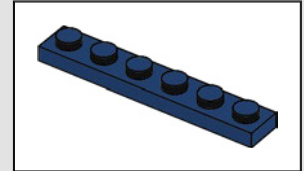


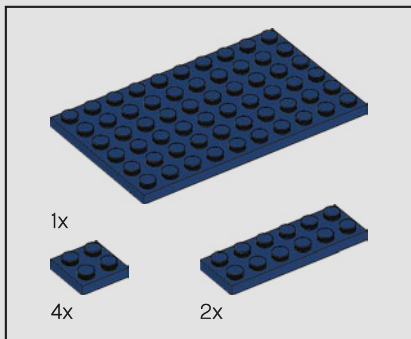


27

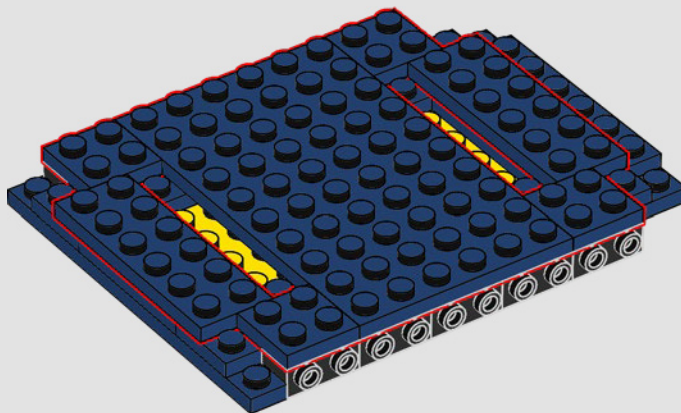


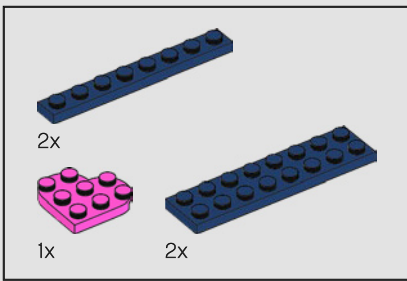
28



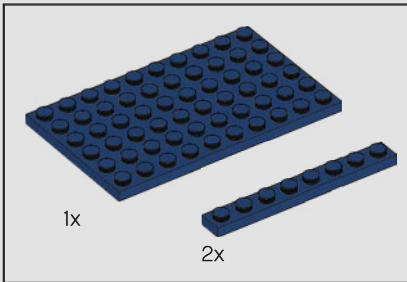
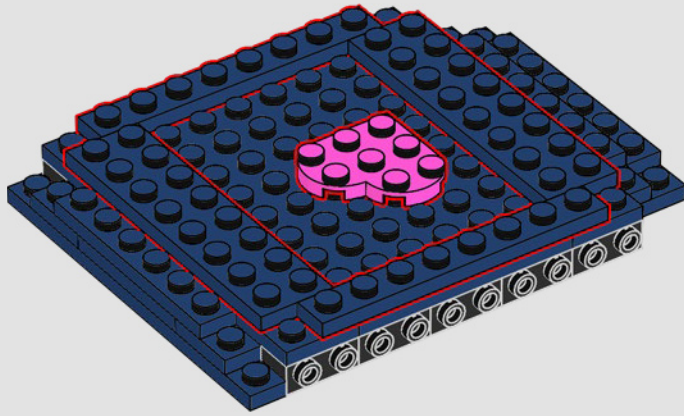


29

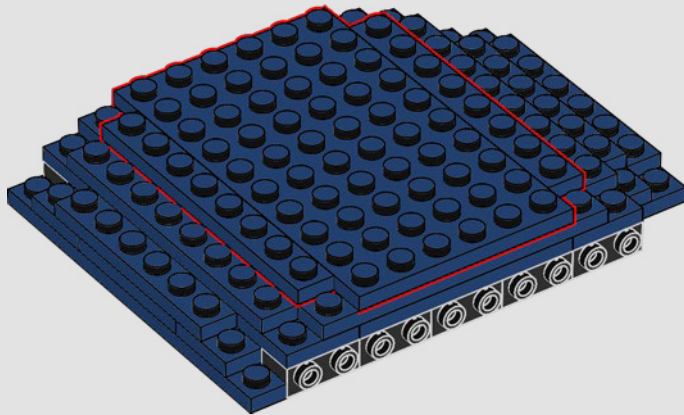


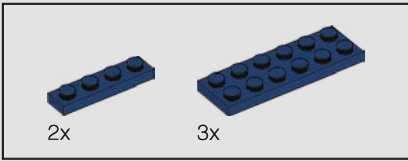


30

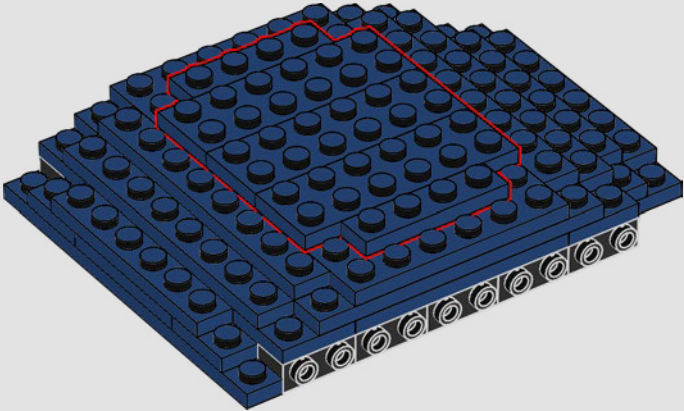


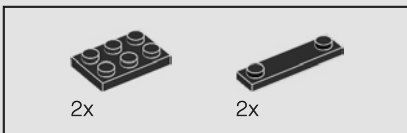
31



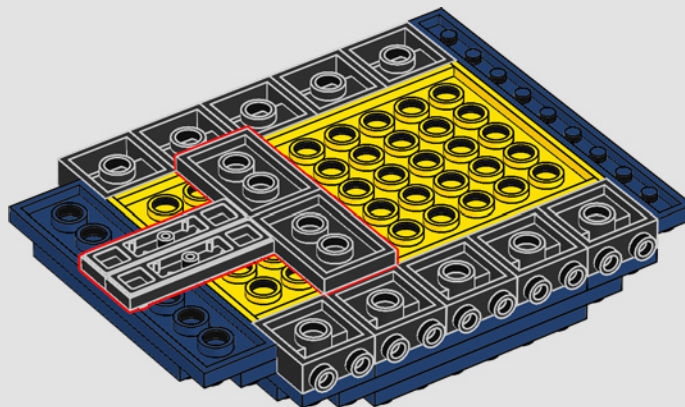


32

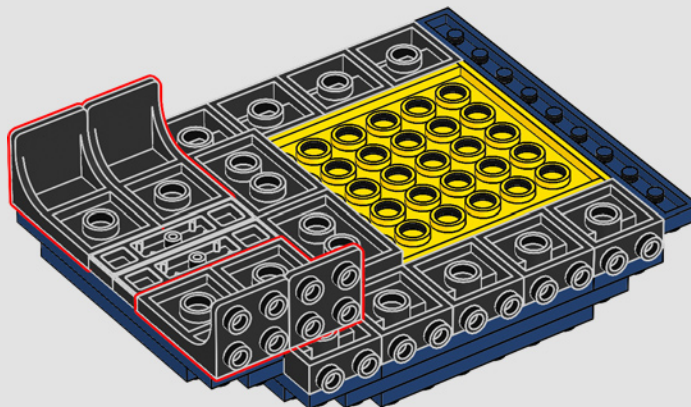




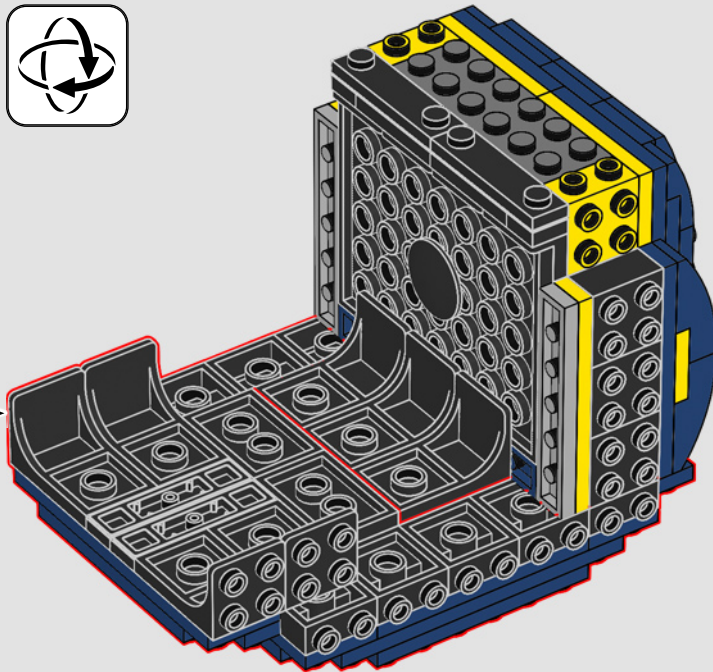
33

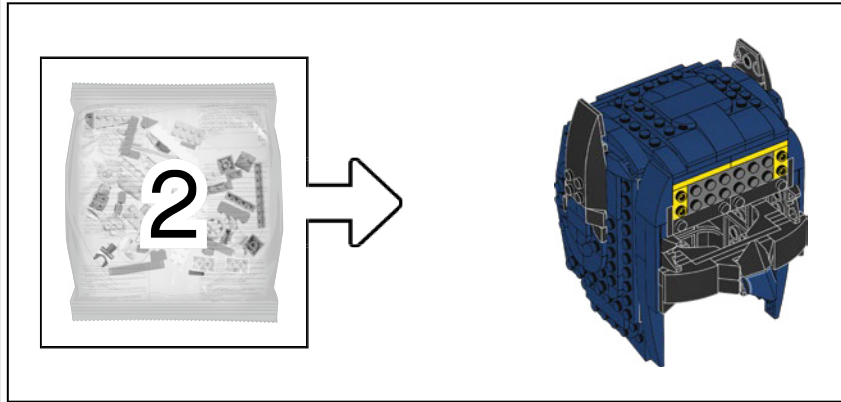


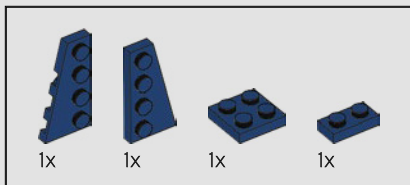
34



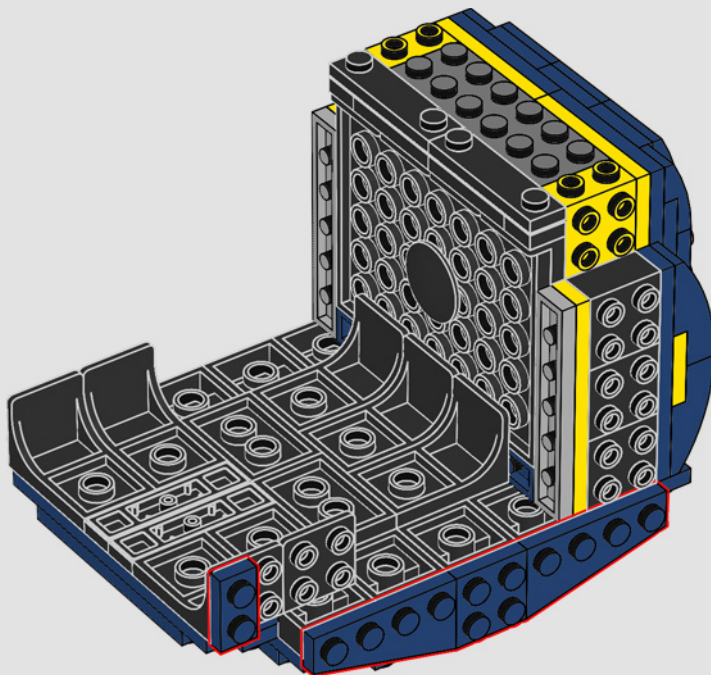
35





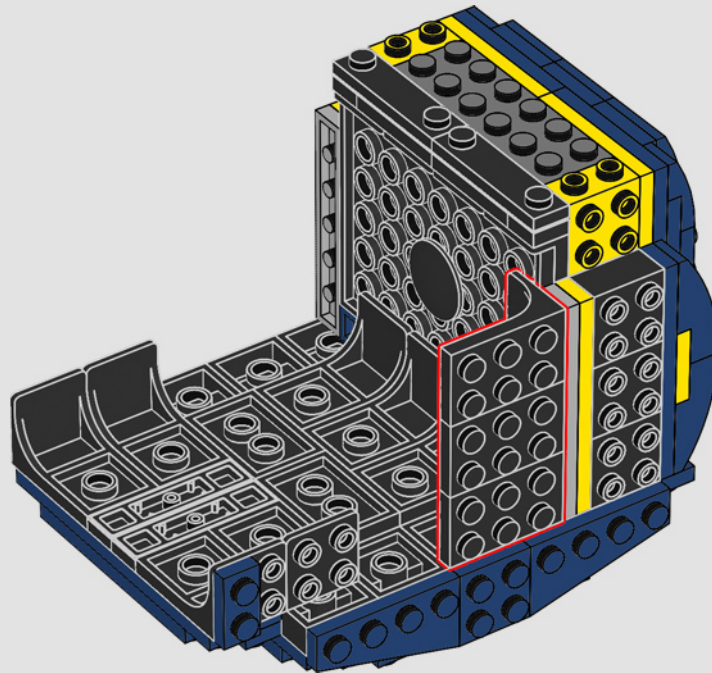


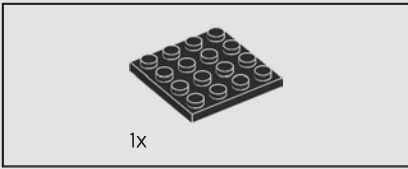
36



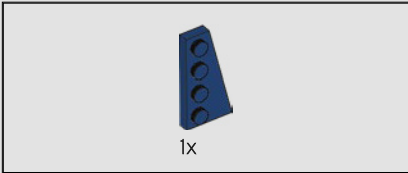
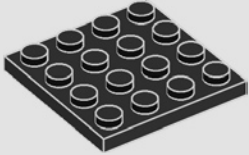


37

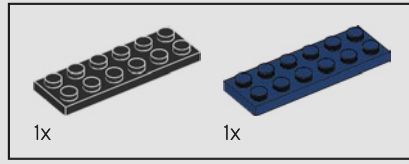
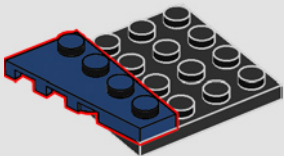




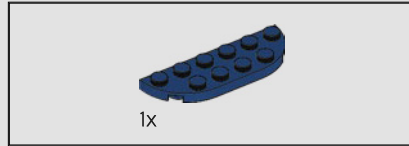
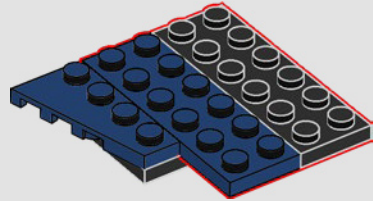
38



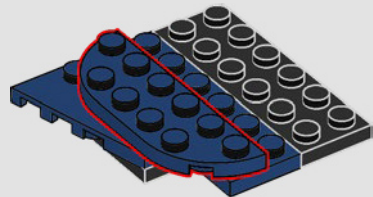
39

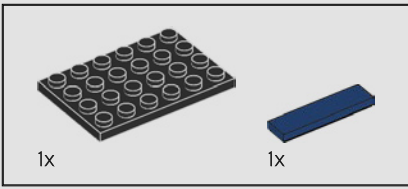


40

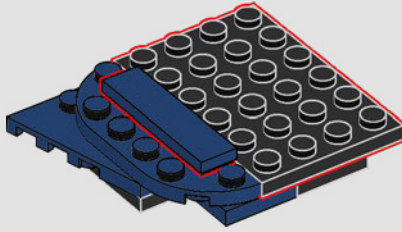


41

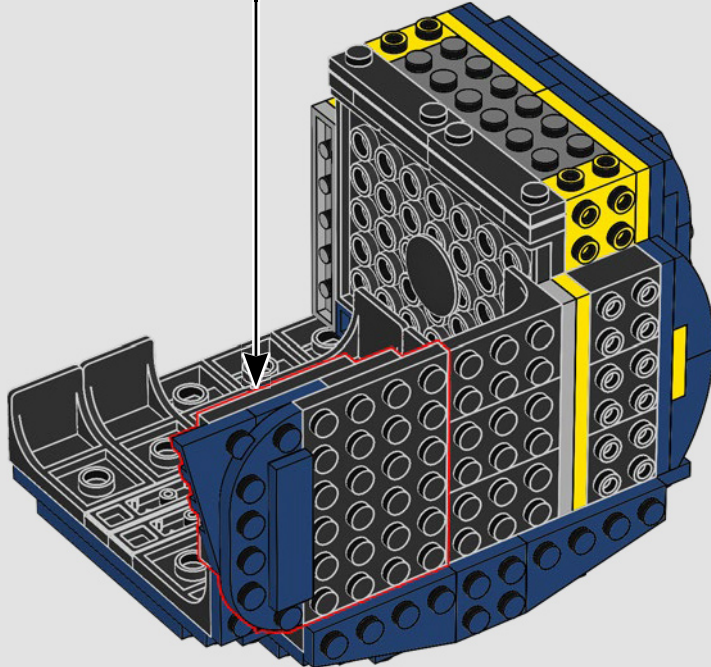


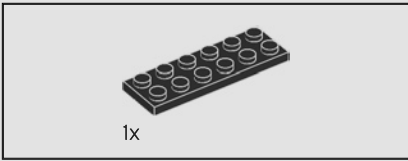


42

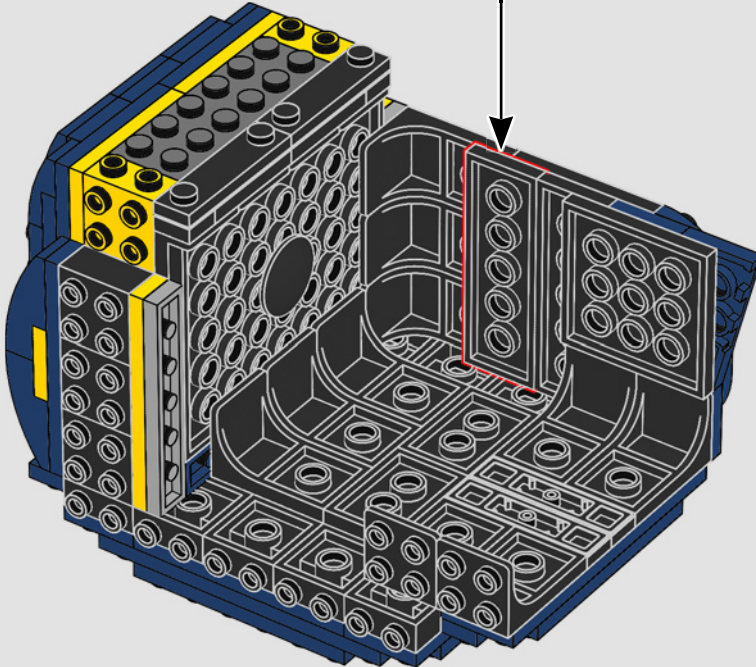
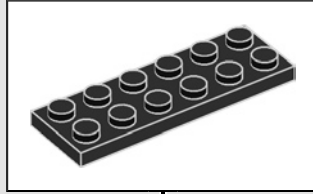


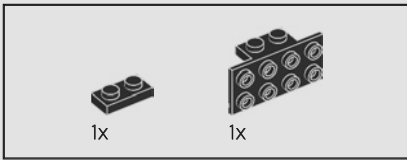
43



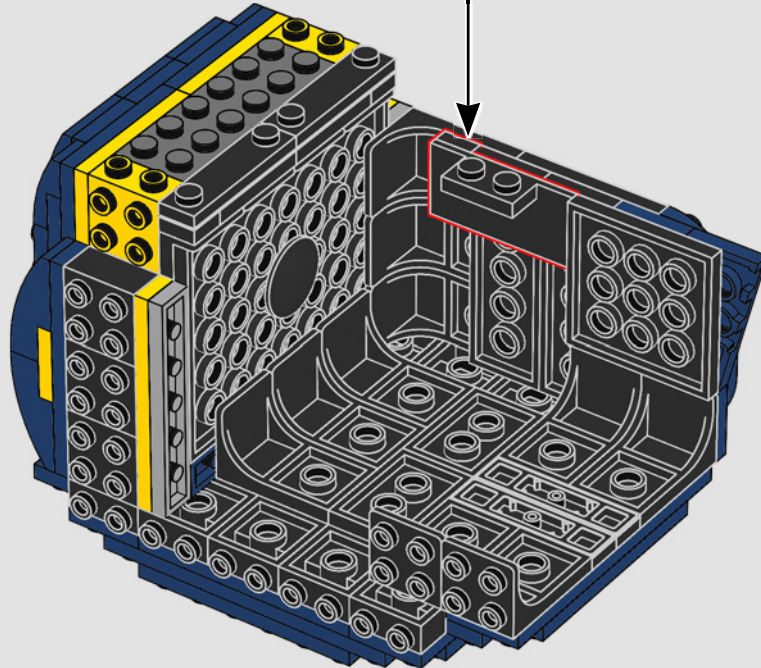
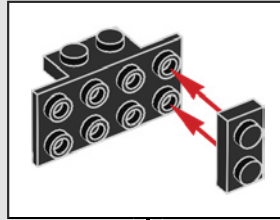


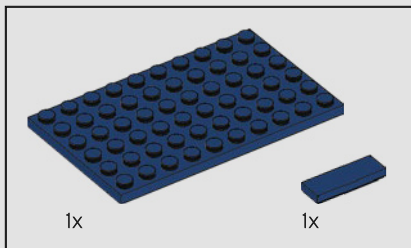
44



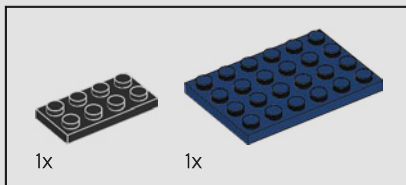
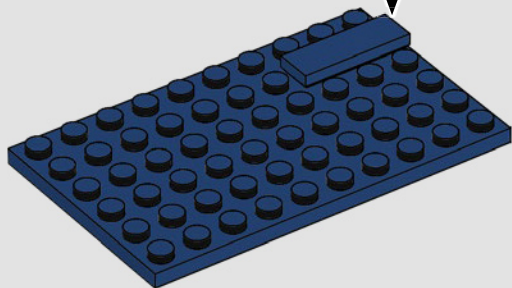


45

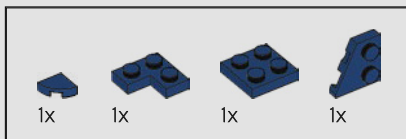
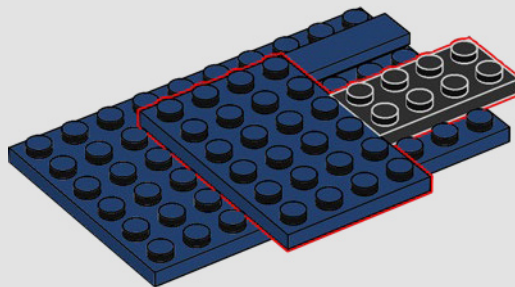




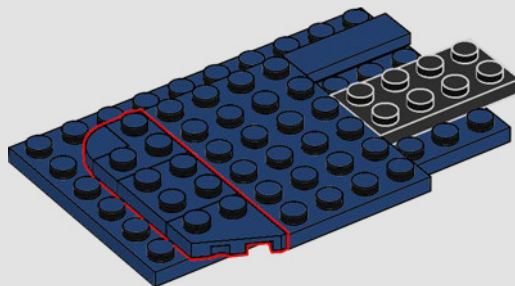
46

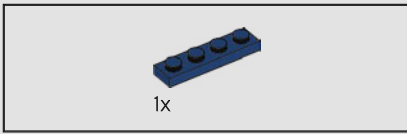


47

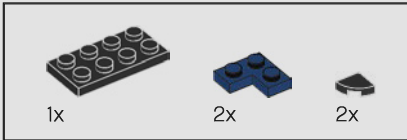
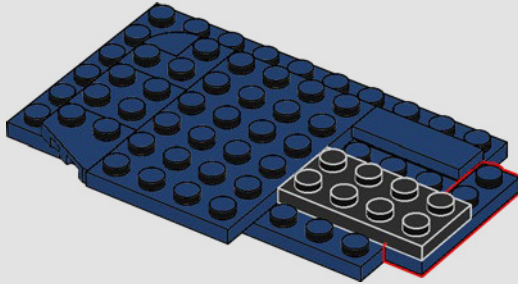


48

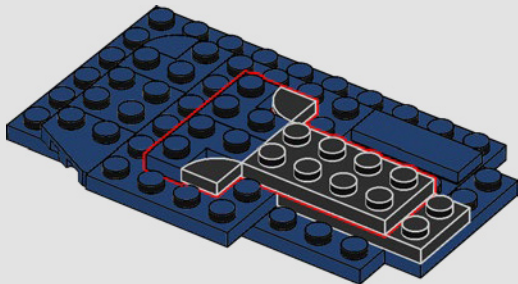




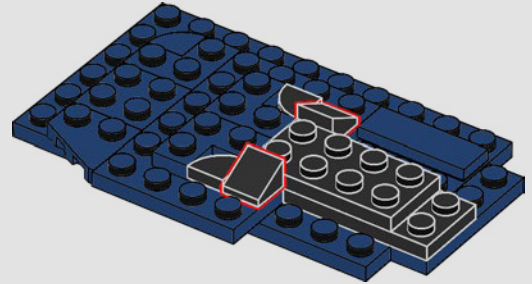
49



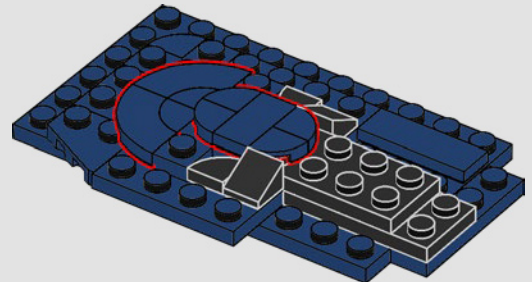
50



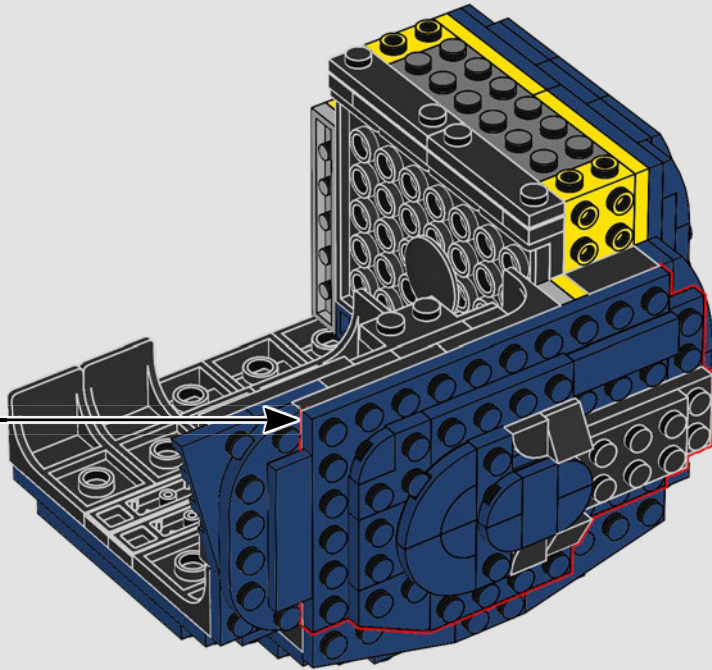
51

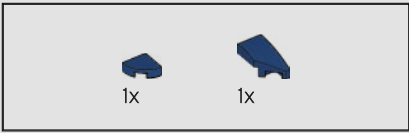


52

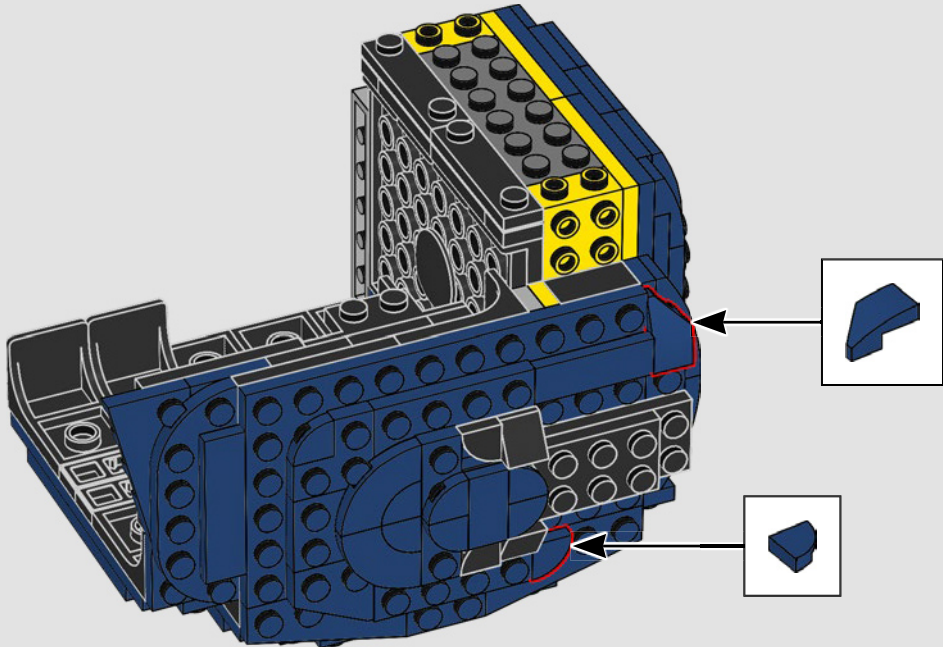


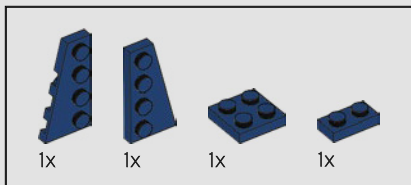
53



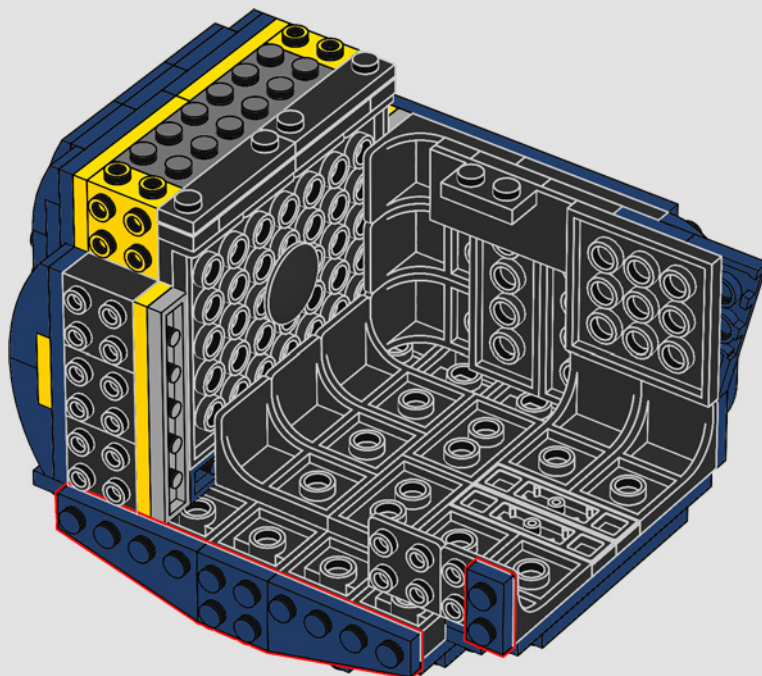


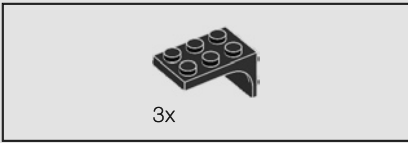
54



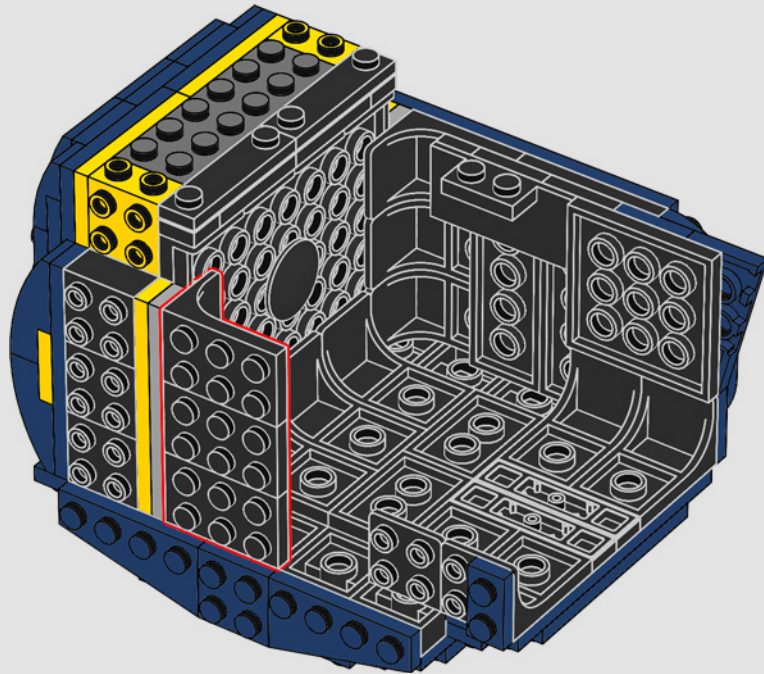


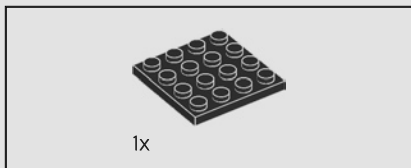
55



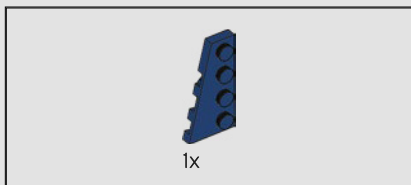
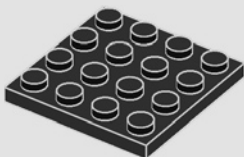


56

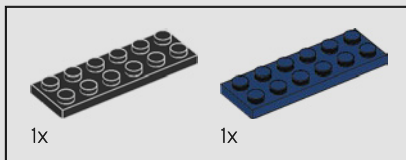
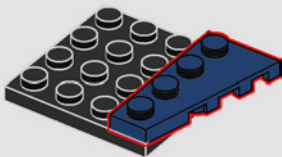




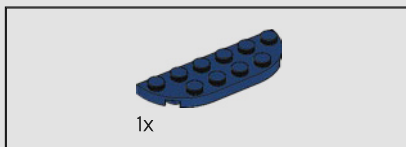
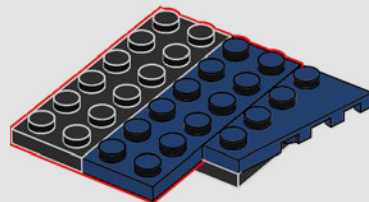
57



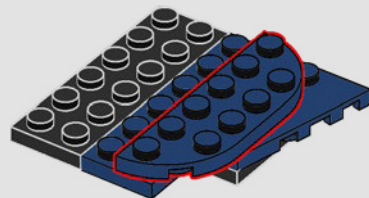
58

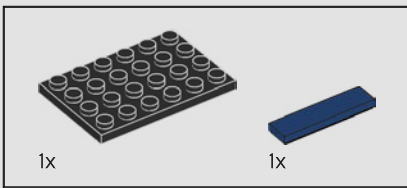


59

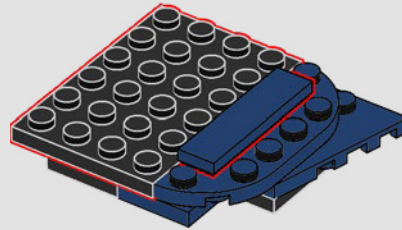


60

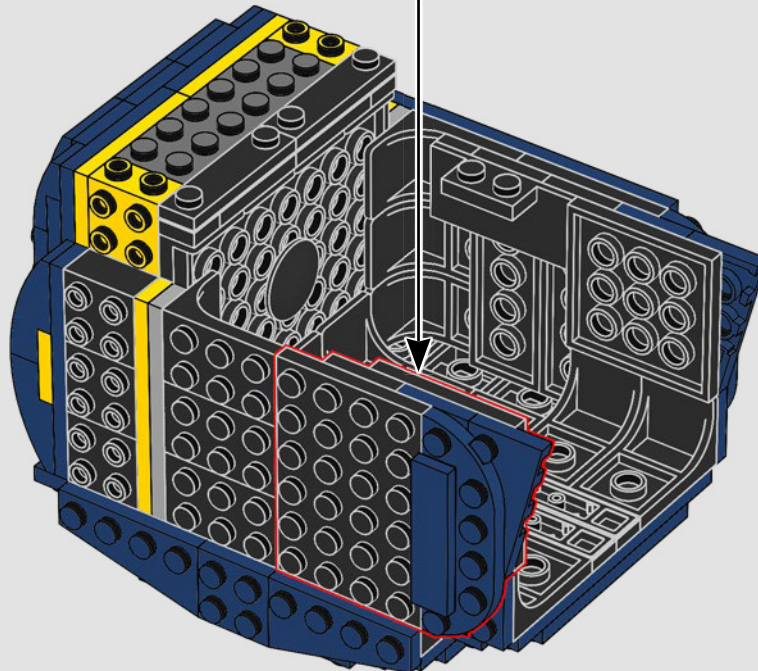


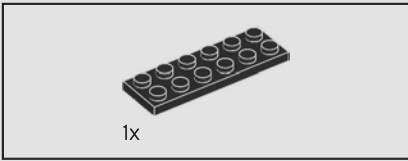


61

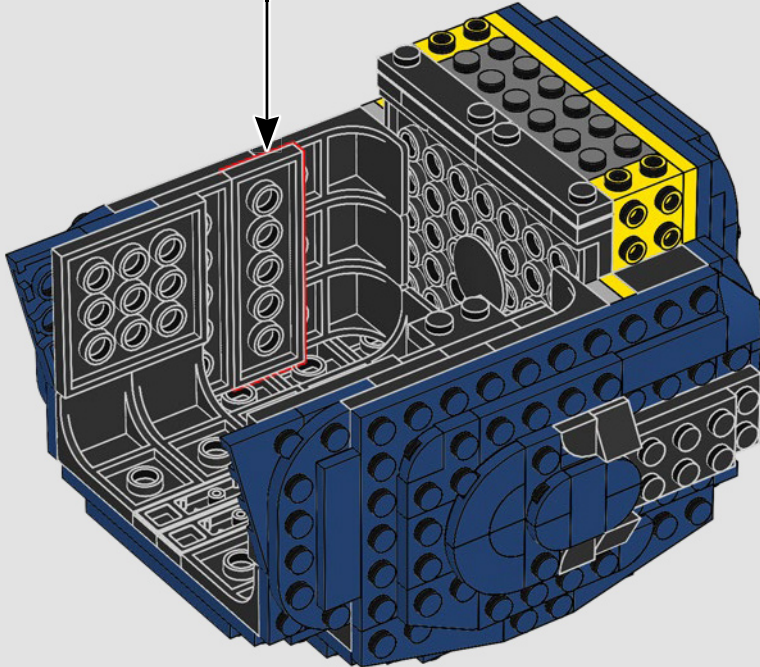
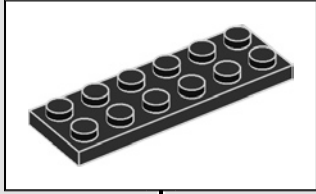


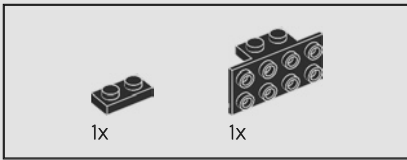
62



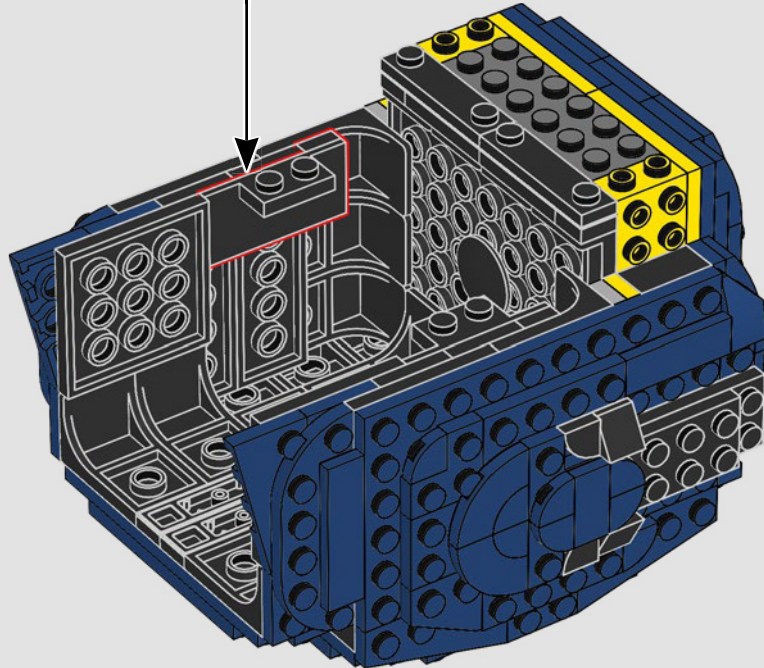
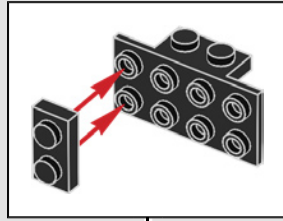


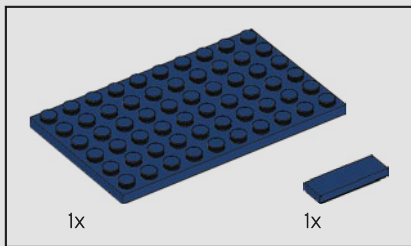
63



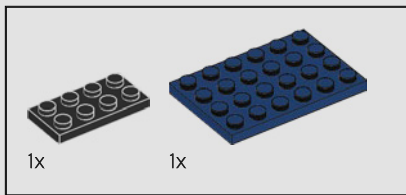
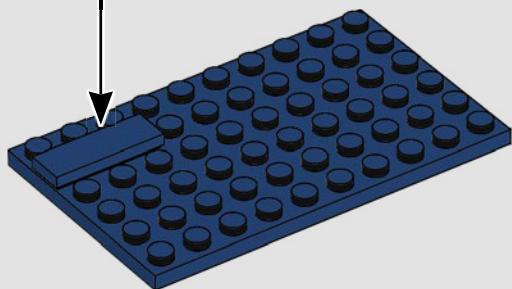


64

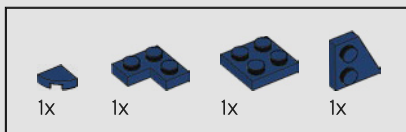
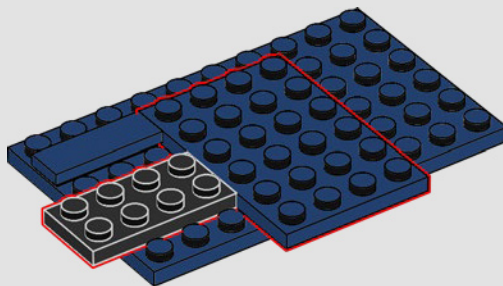




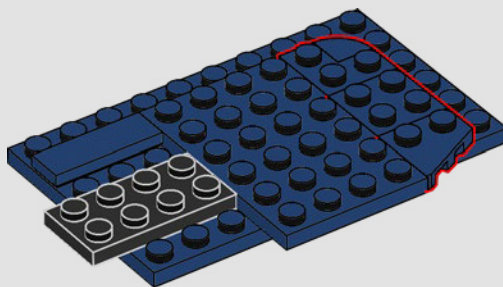
65

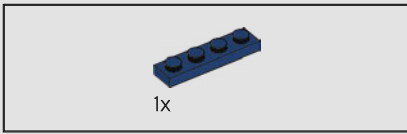


66

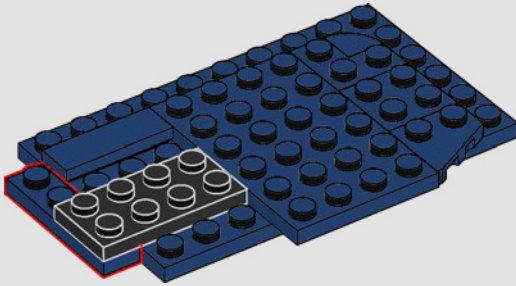


67

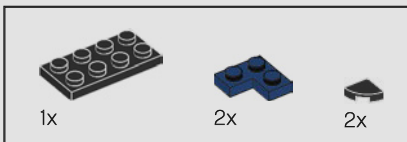
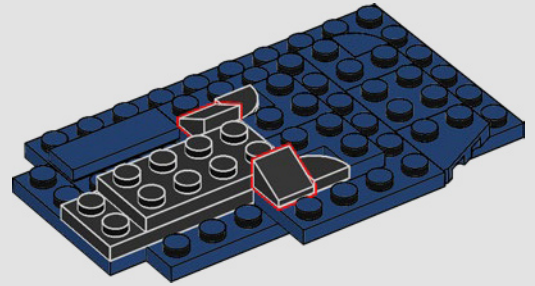




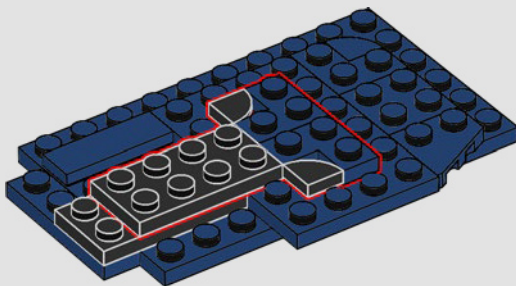
68



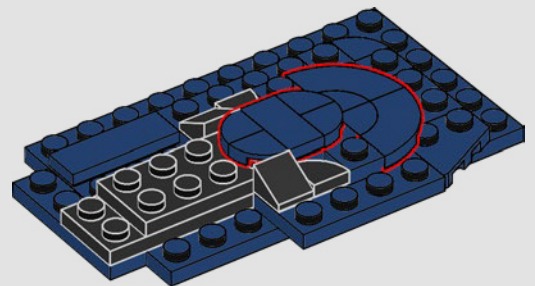
70



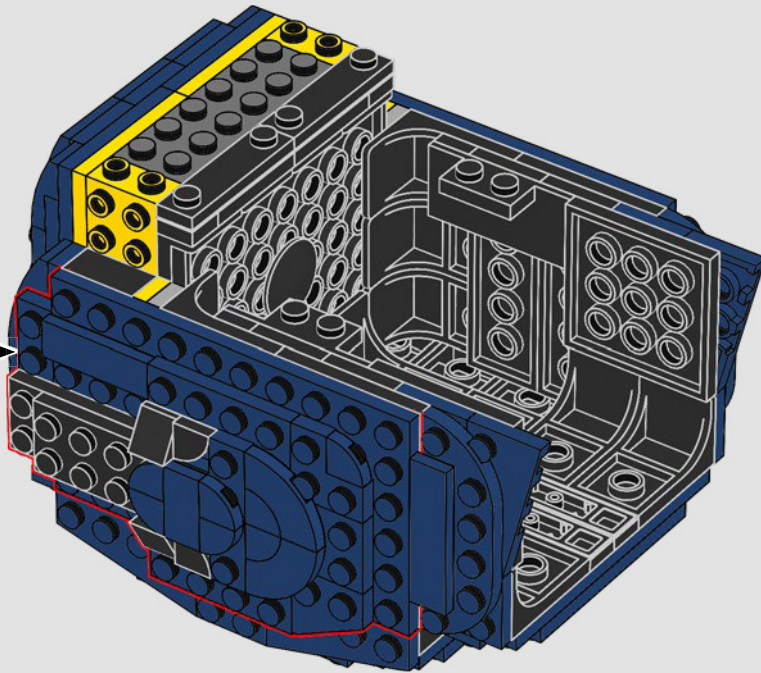
69

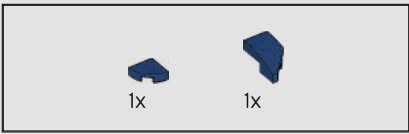


71

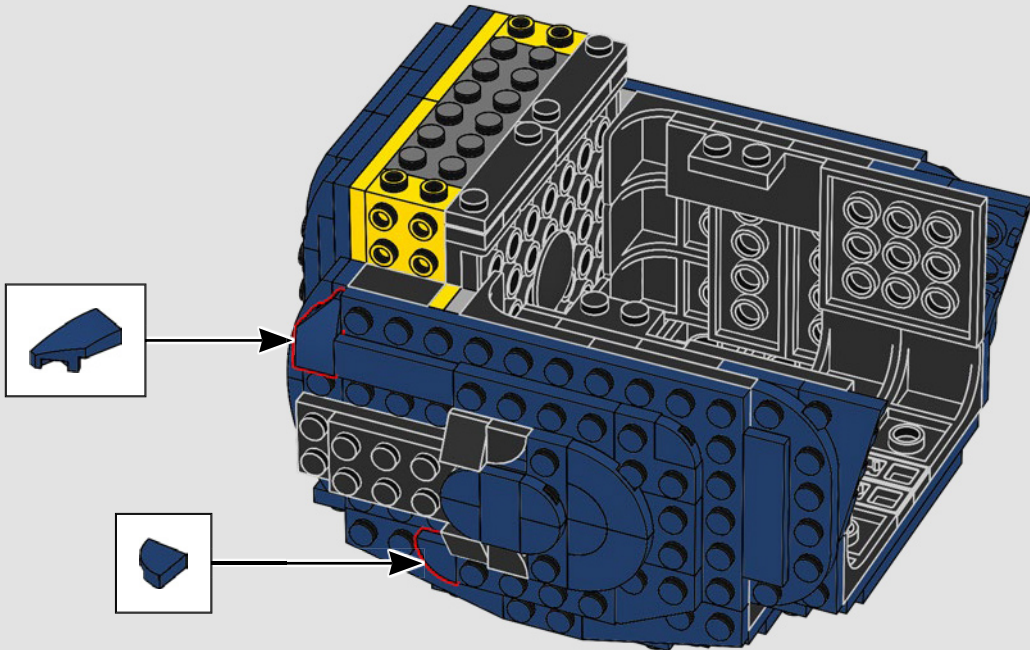


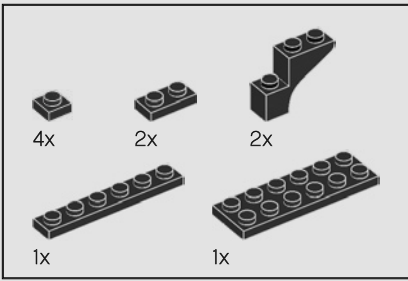
72





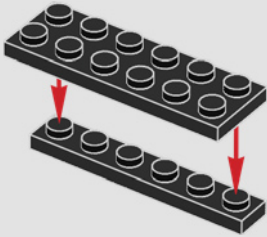
73



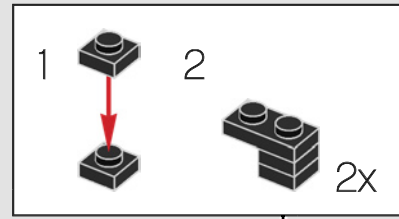
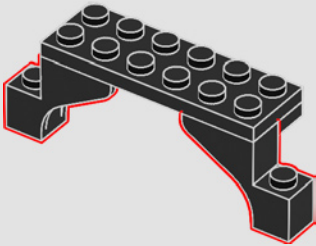


74

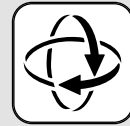
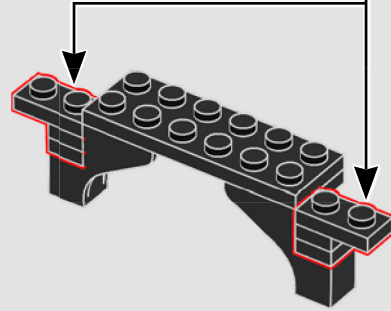
1



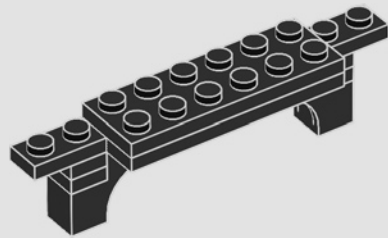
2

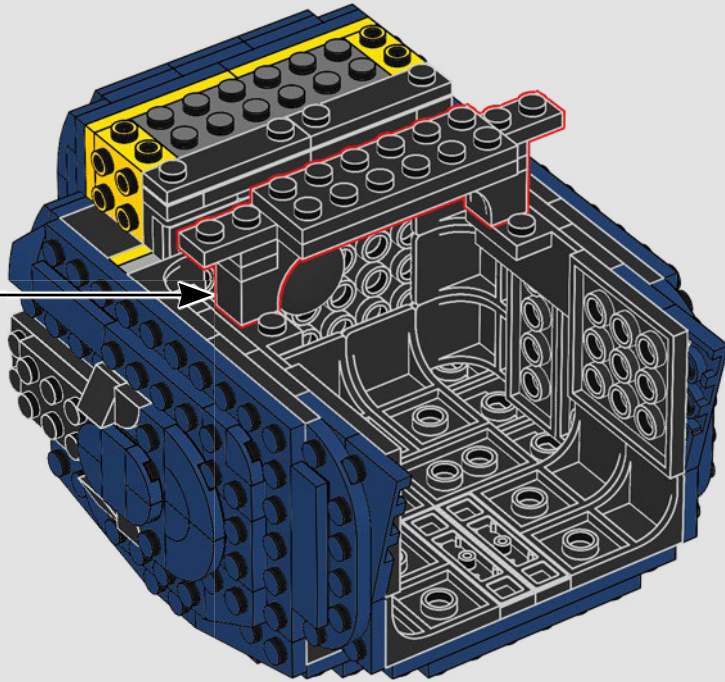


3



4

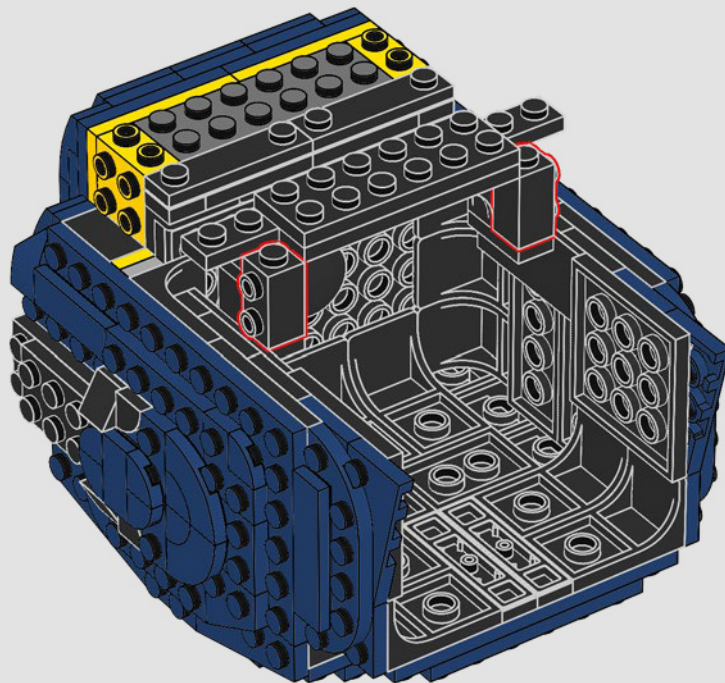


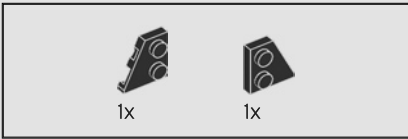




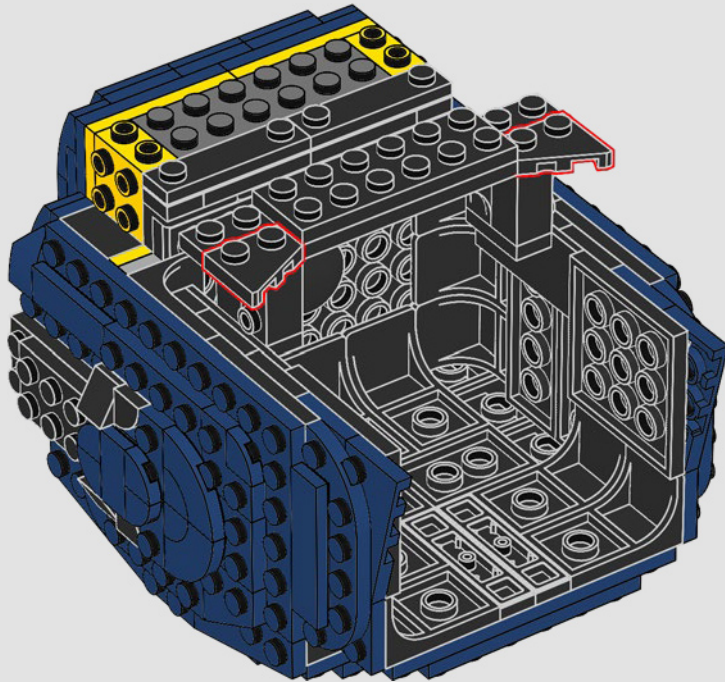
2x

75



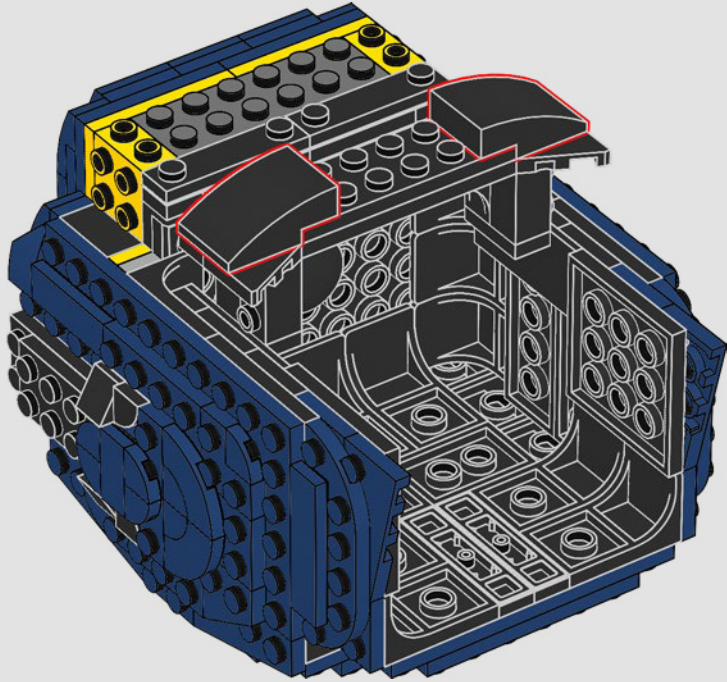


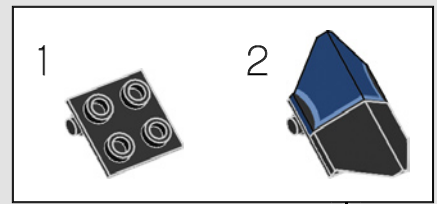
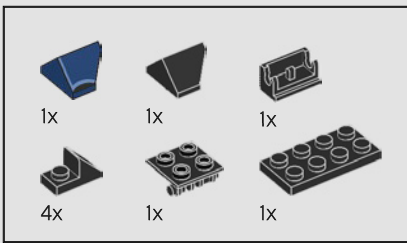
76





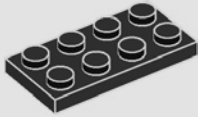
77



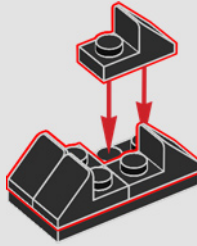


78

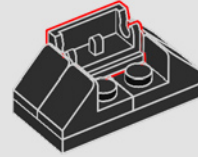
1



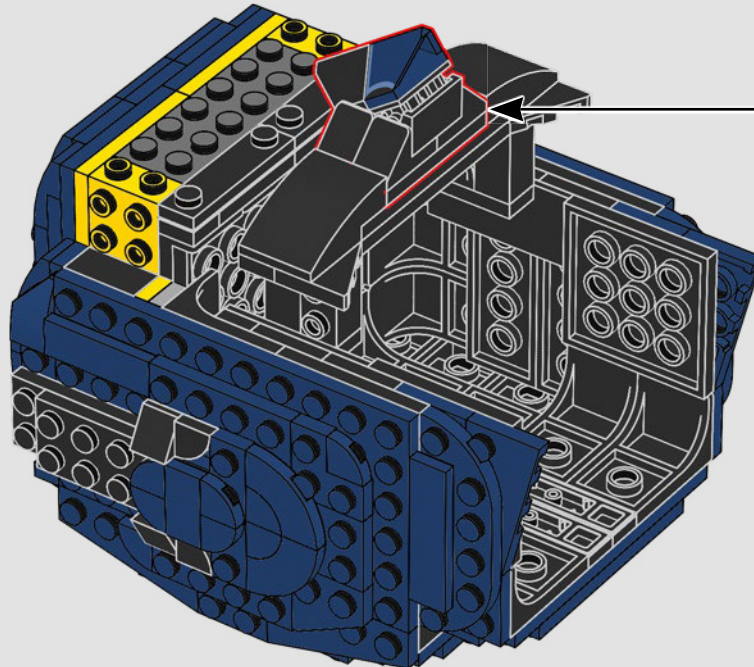
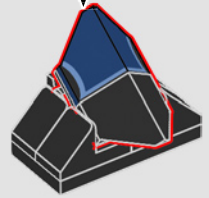
2

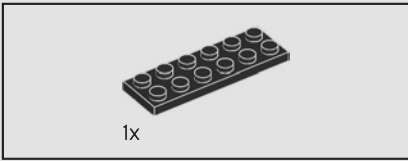


3

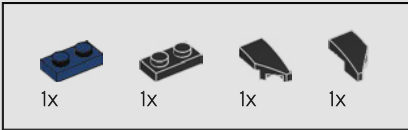
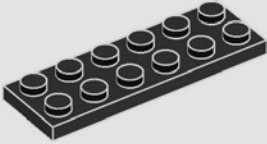


4

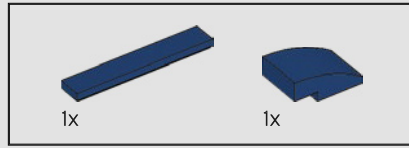
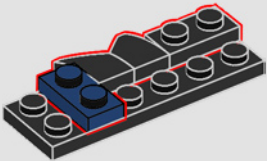




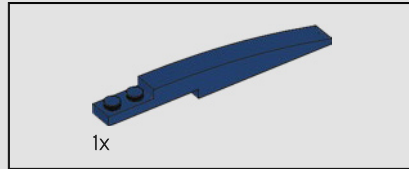
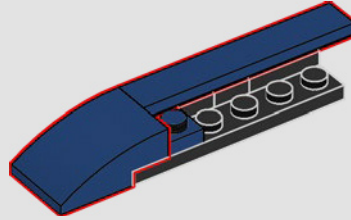
79



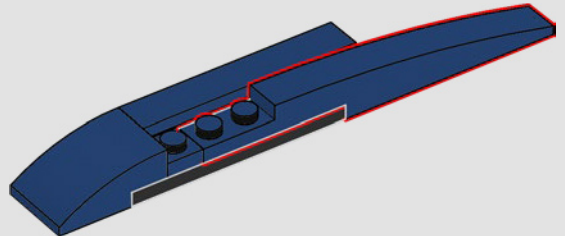
80

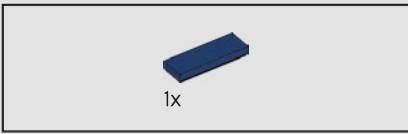


81

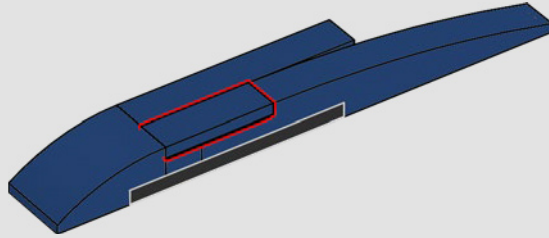


82

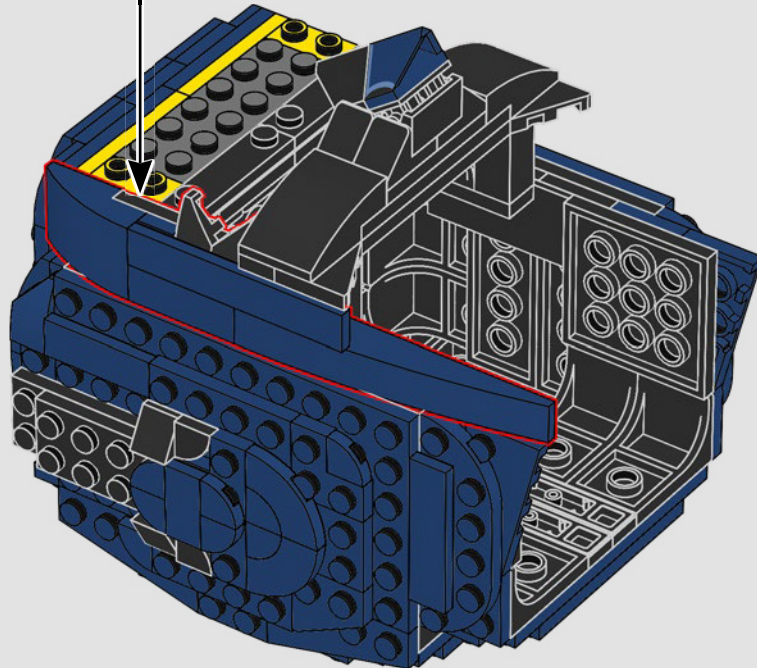


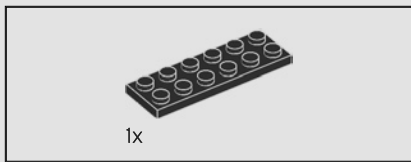


83

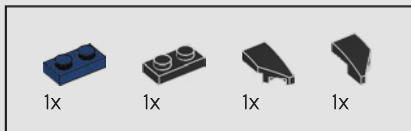
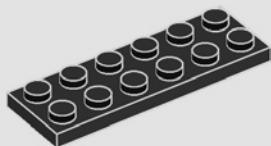


84

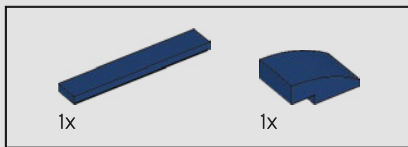
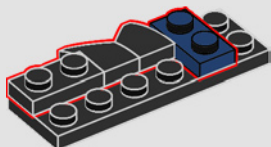




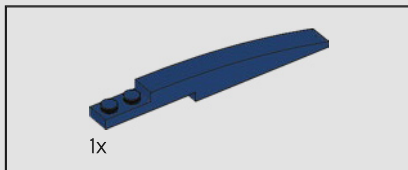
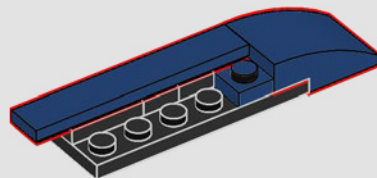
85



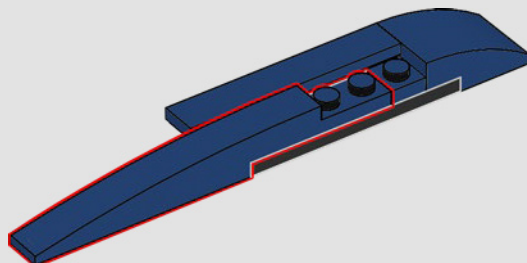
86

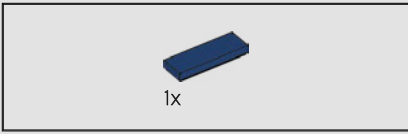


87

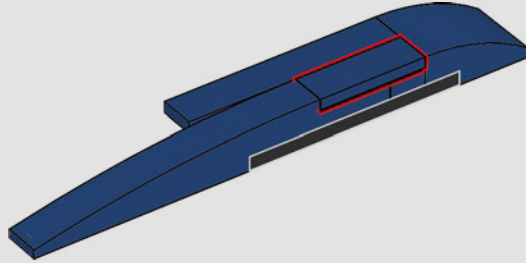


88

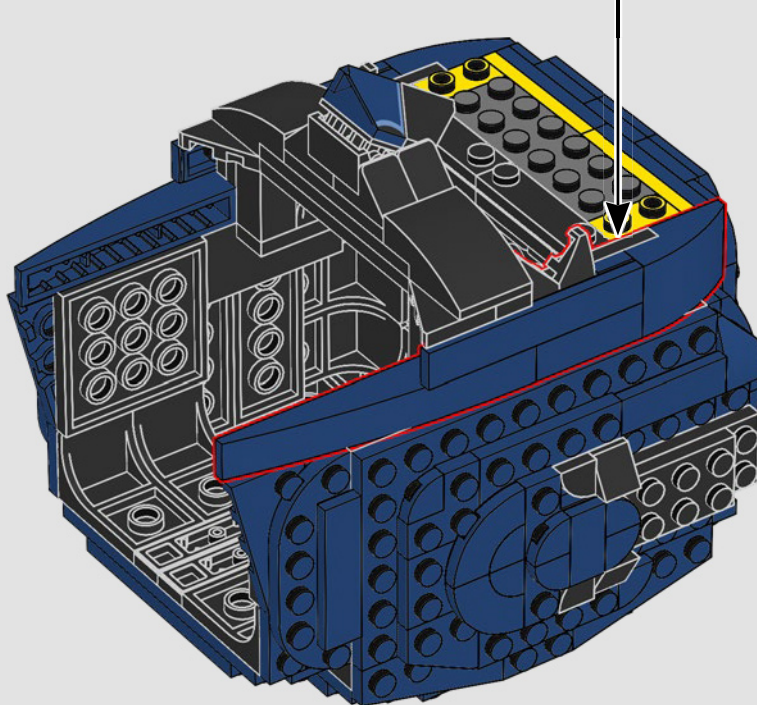


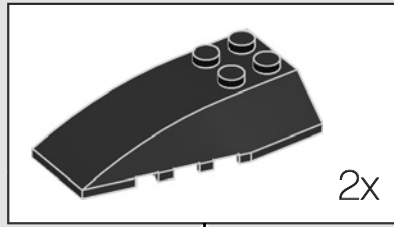
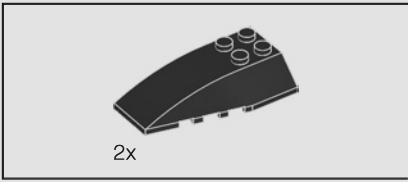


89

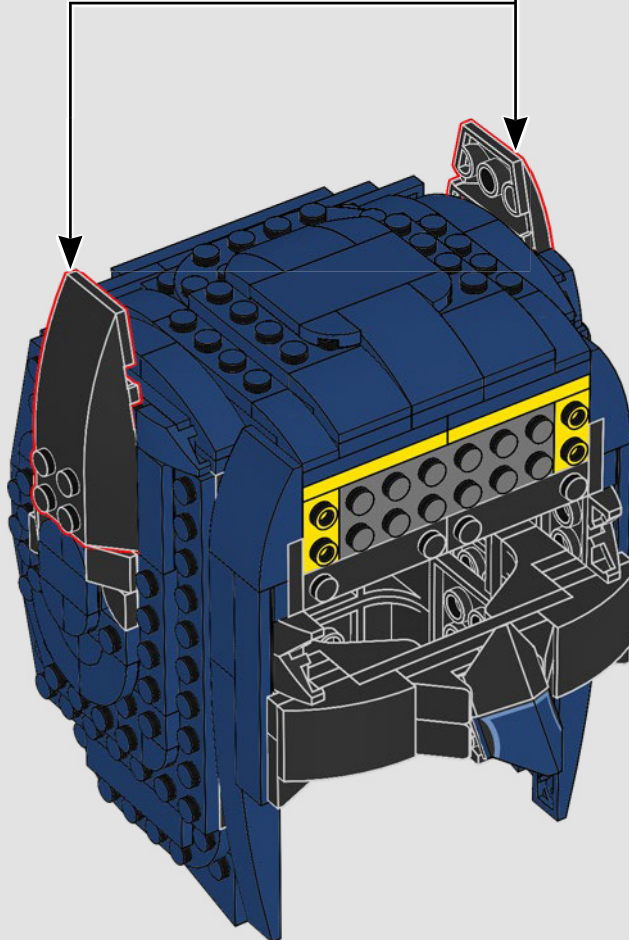


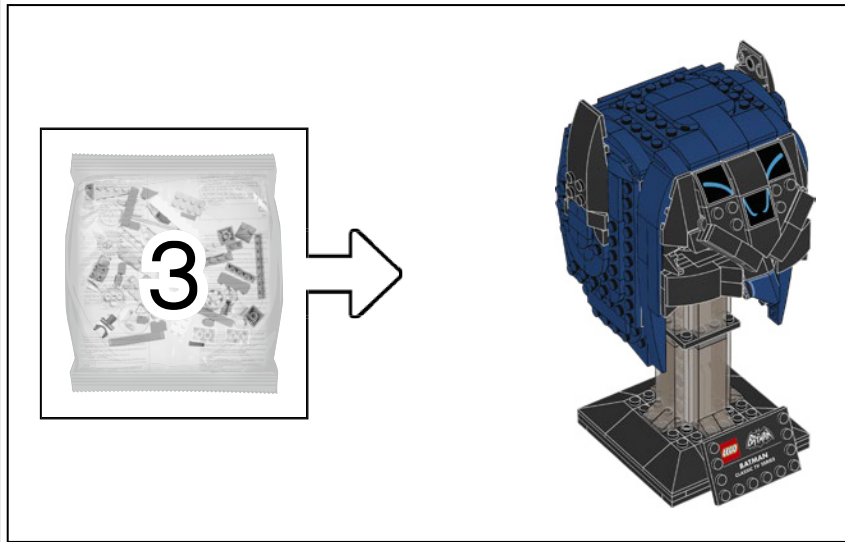
90





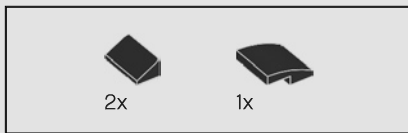
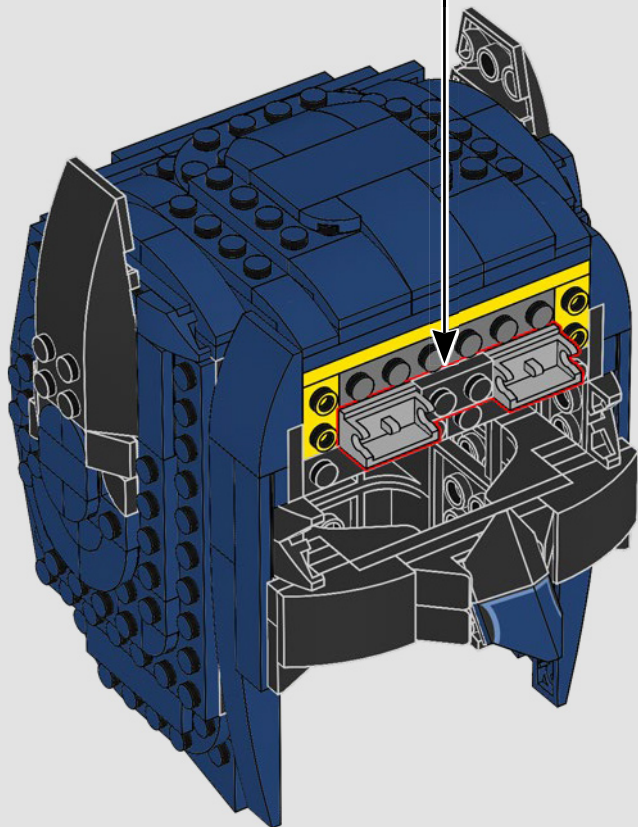
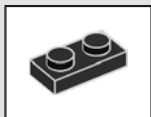
91



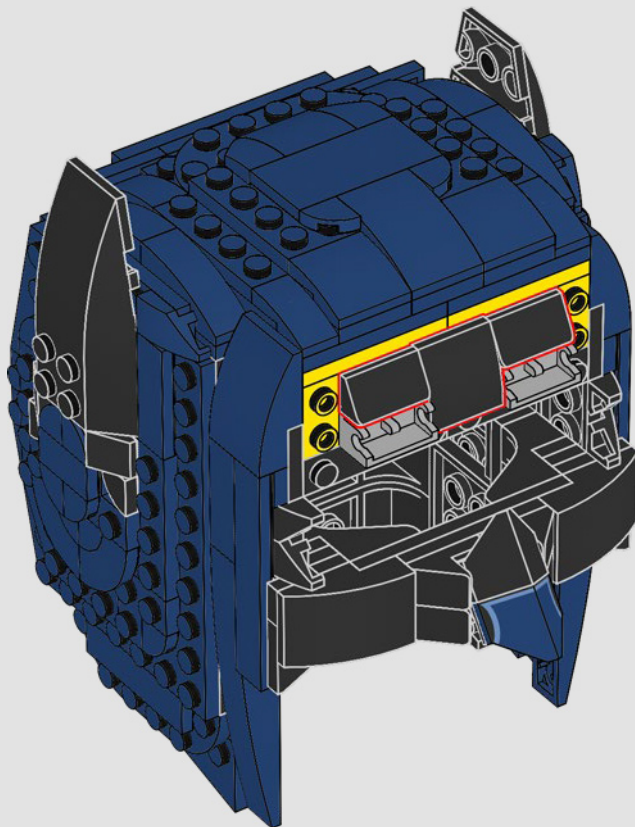


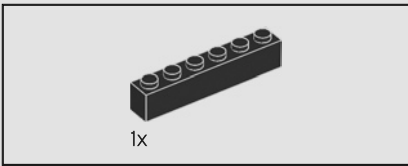


92

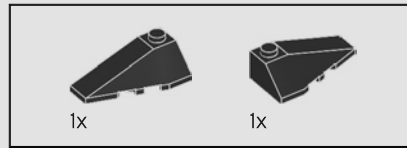
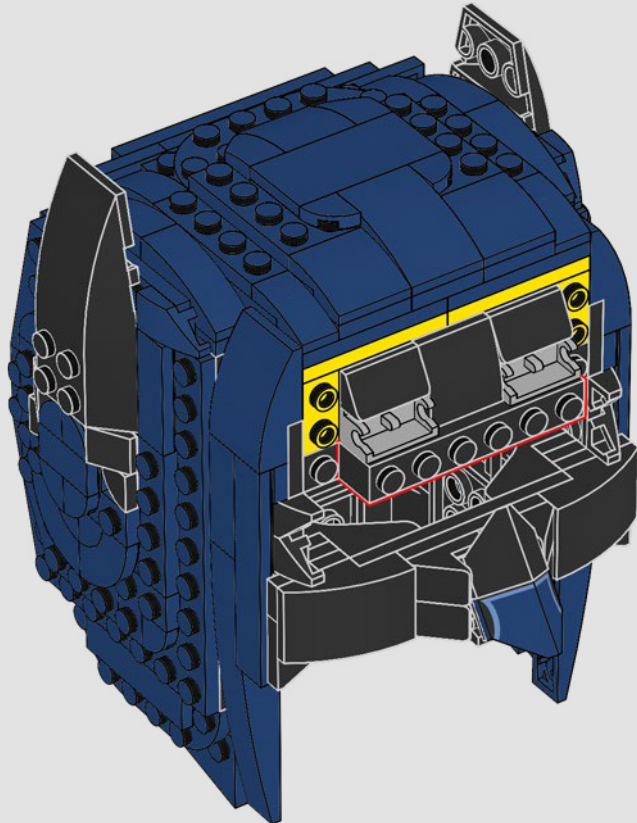


93

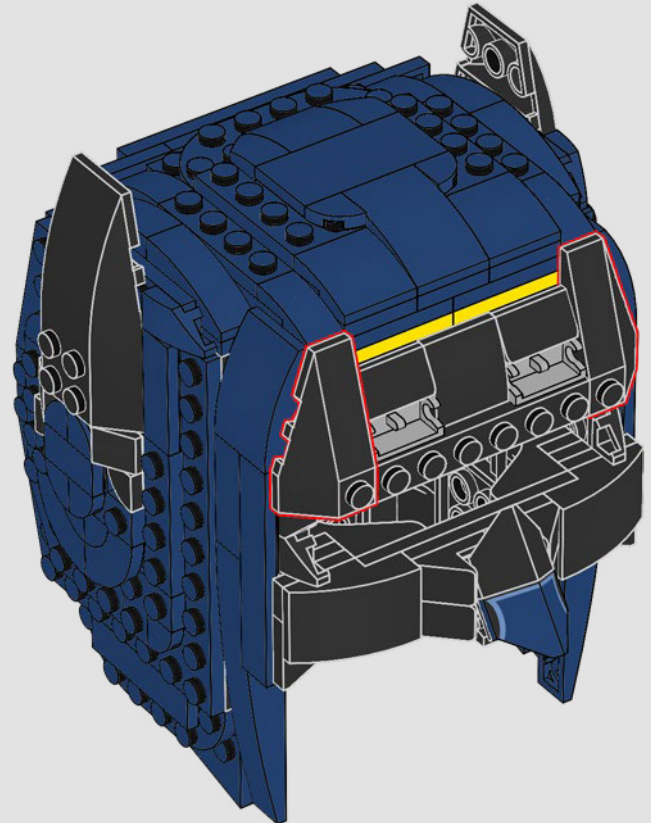




94

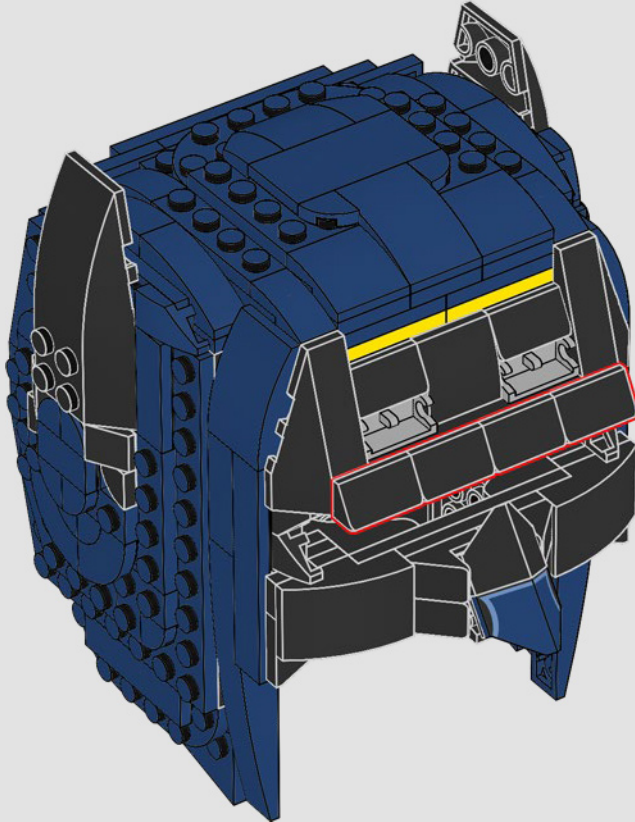


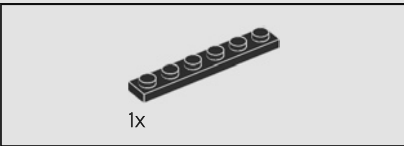
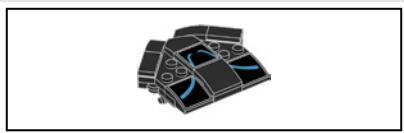
95



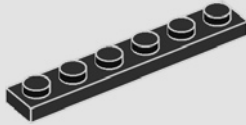


96

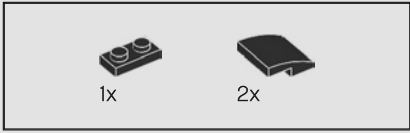
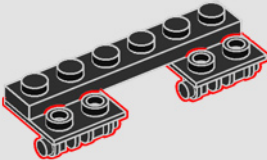




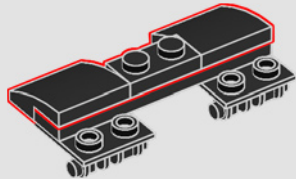
97

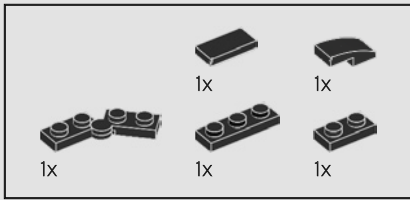


98

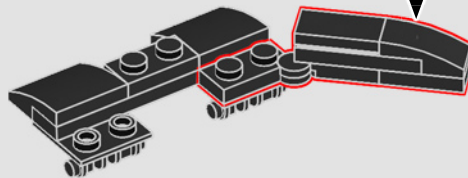
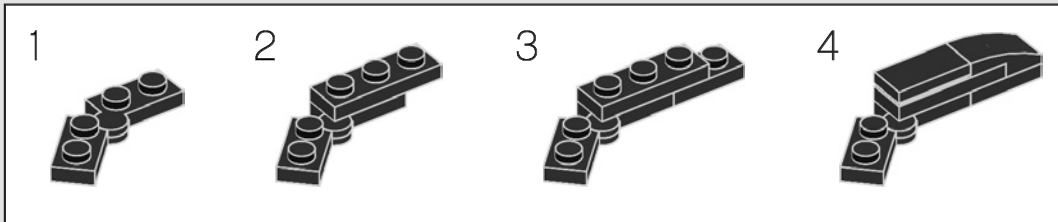


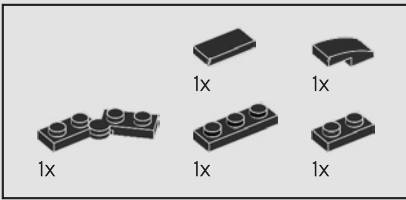
99



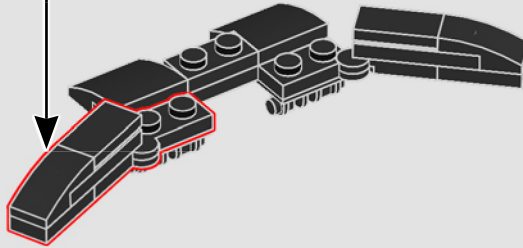
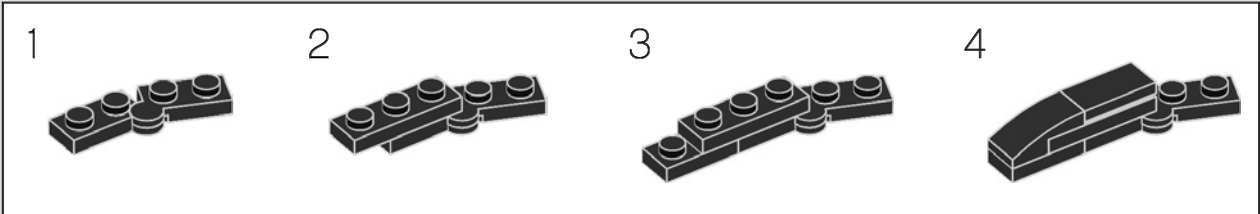


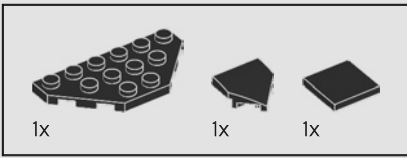
100



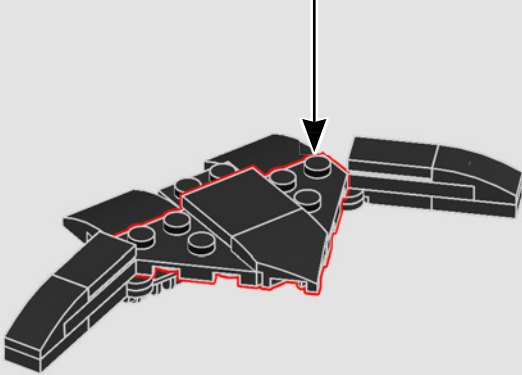
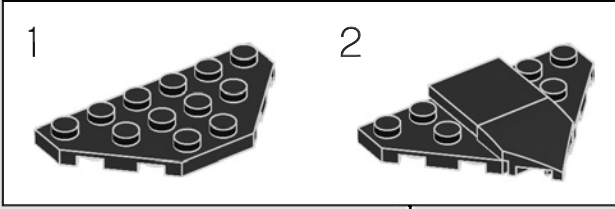


101

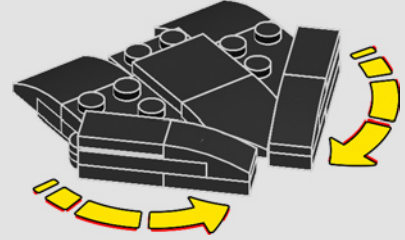




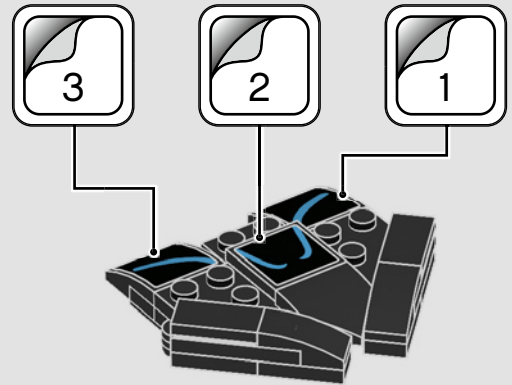
102

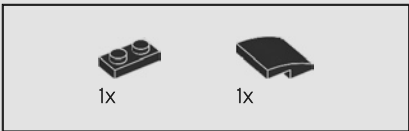


103

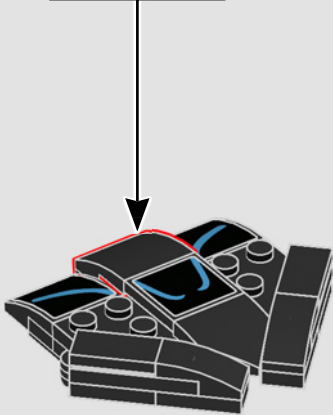
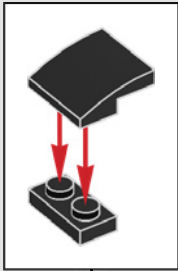


104

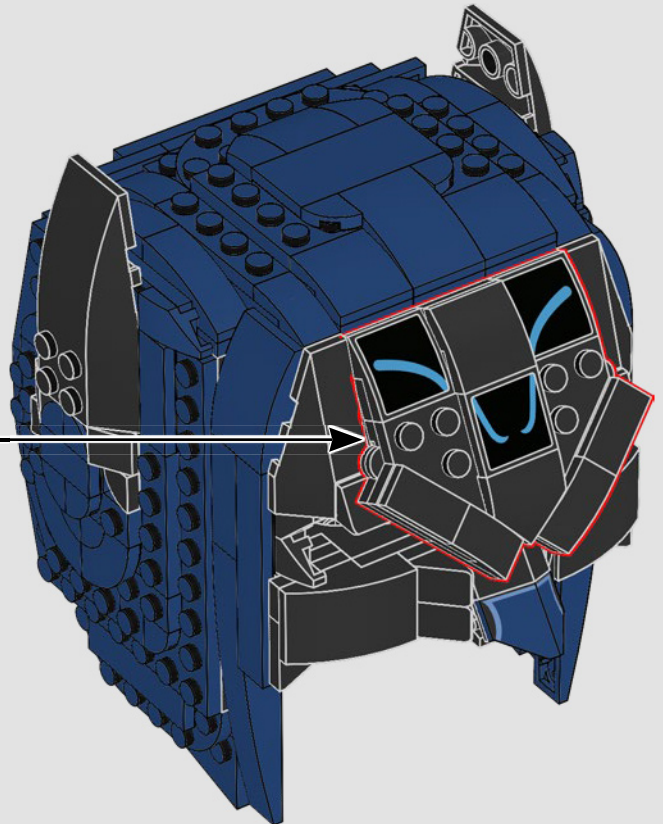


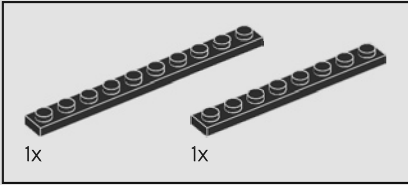
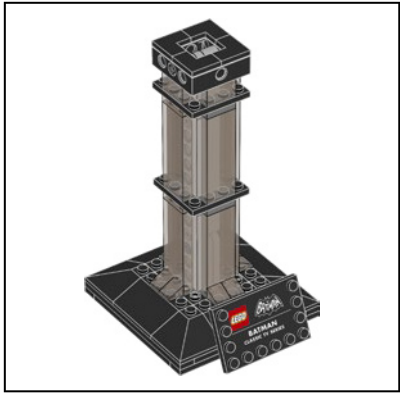


105

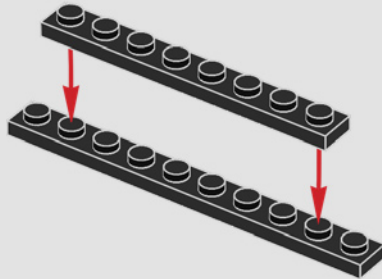


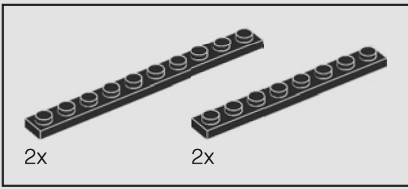
106



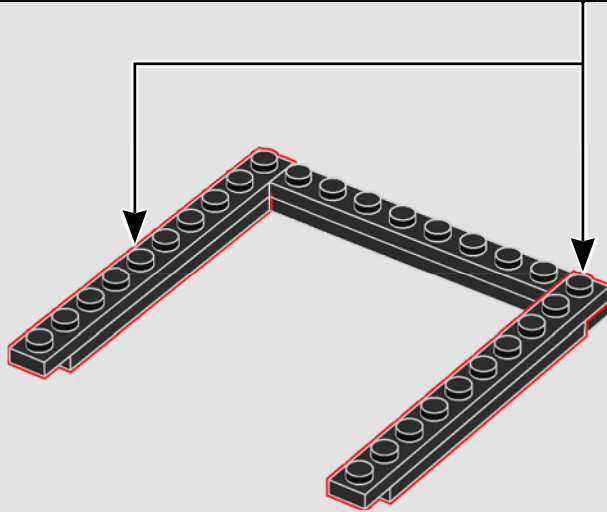
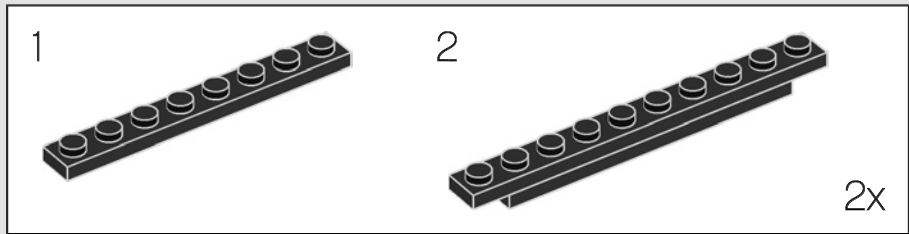


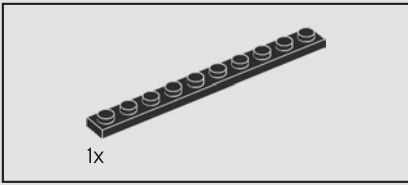
107



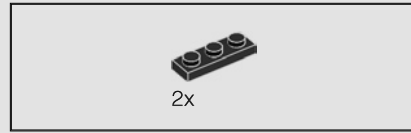
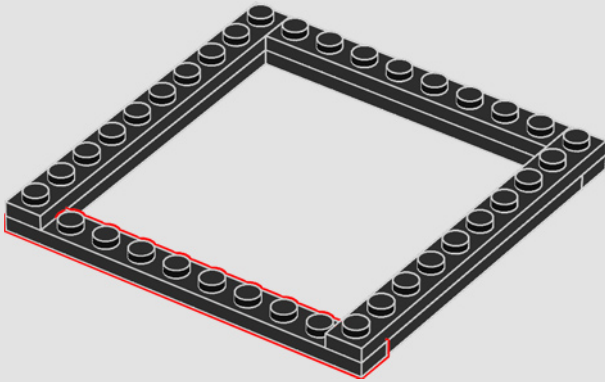


108

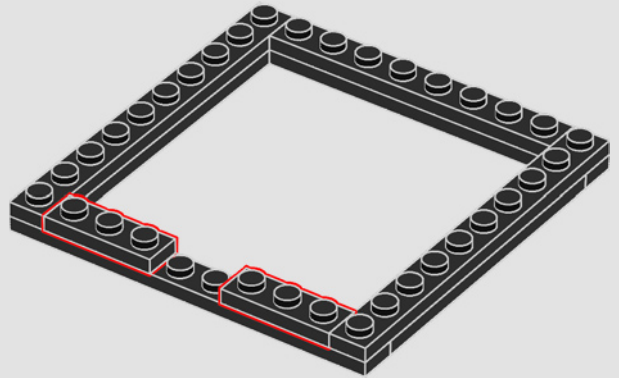


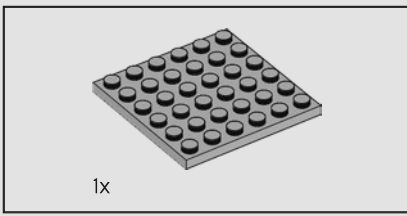


109

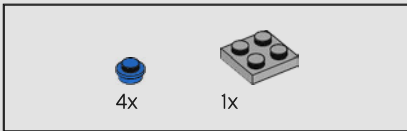
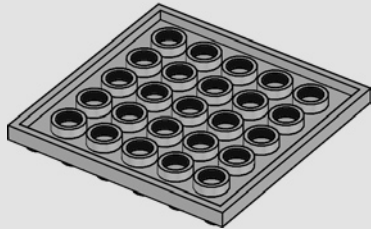


110

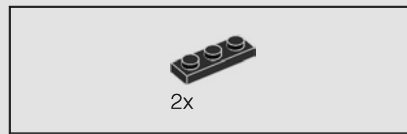
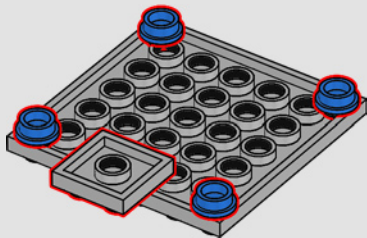




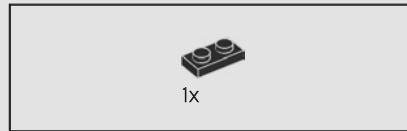
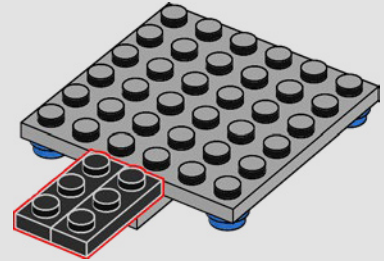
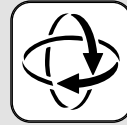
111



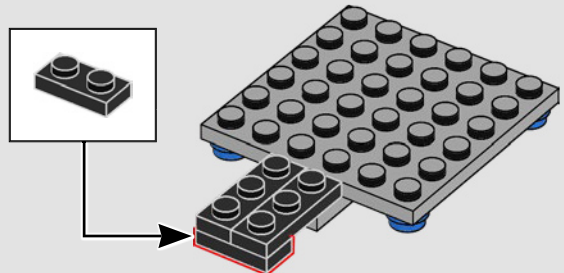
112



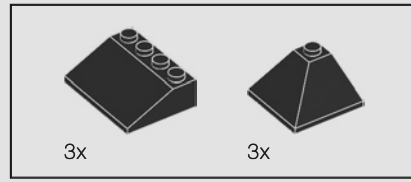
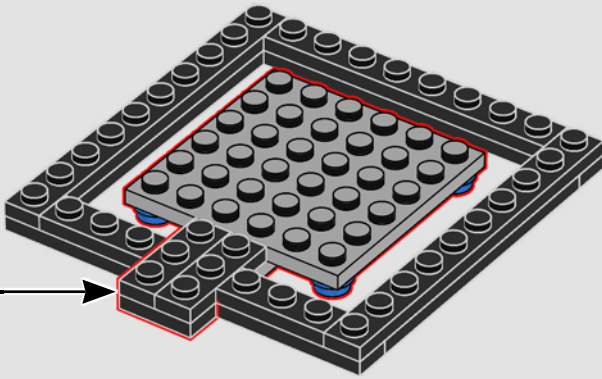
113



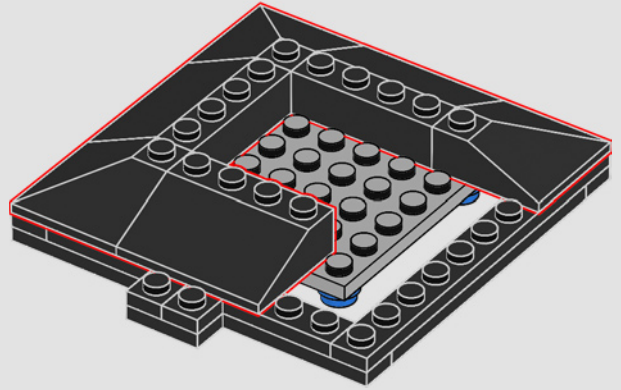
114

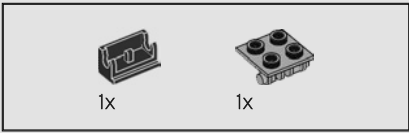


115

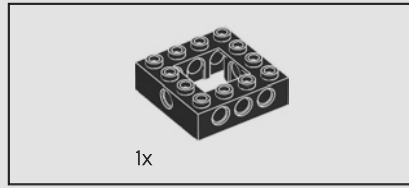
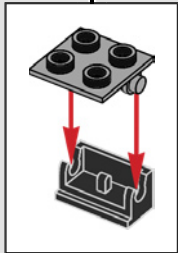
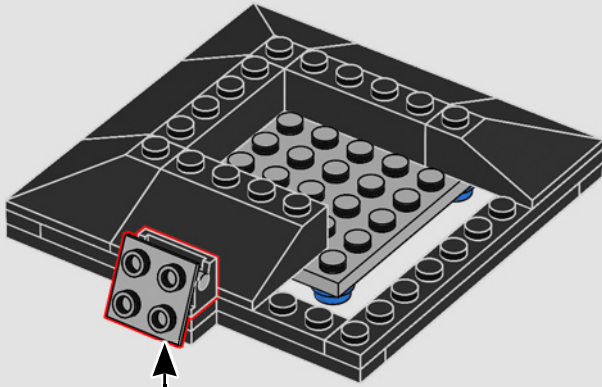


116

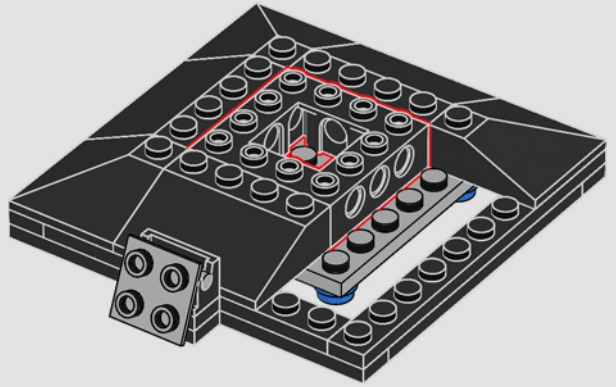


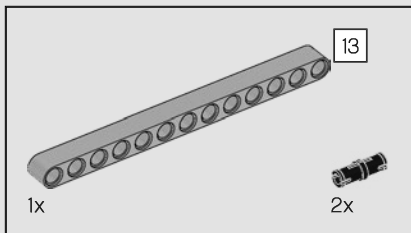


117

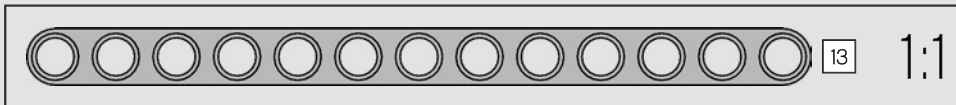
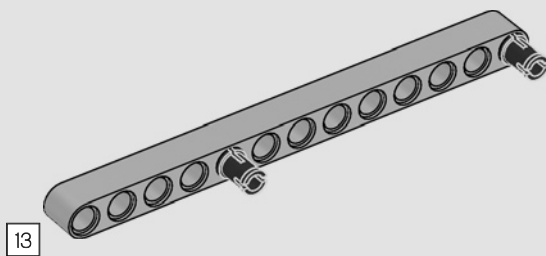


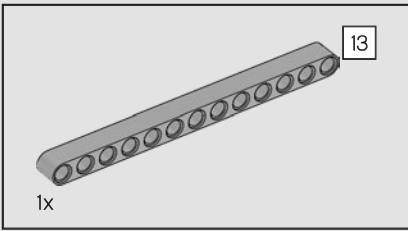
118



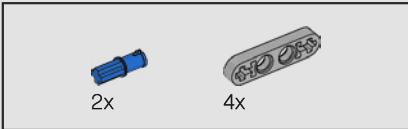
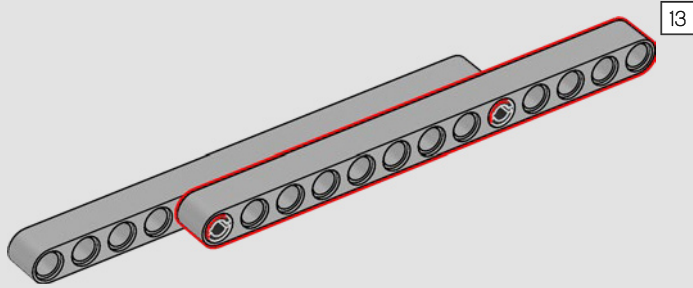


119

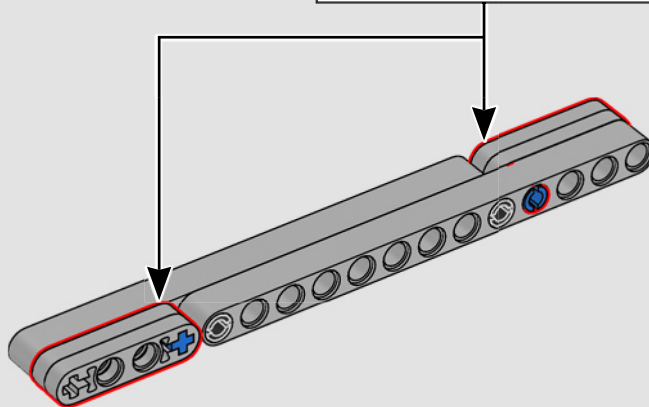
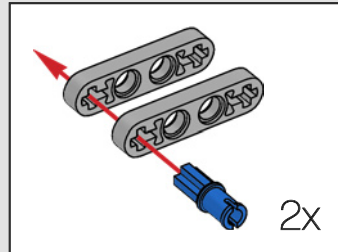


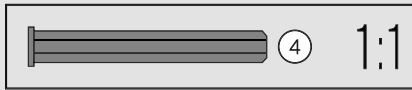
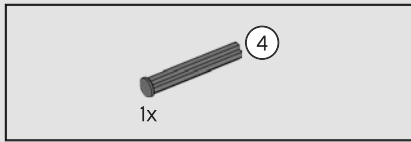


120

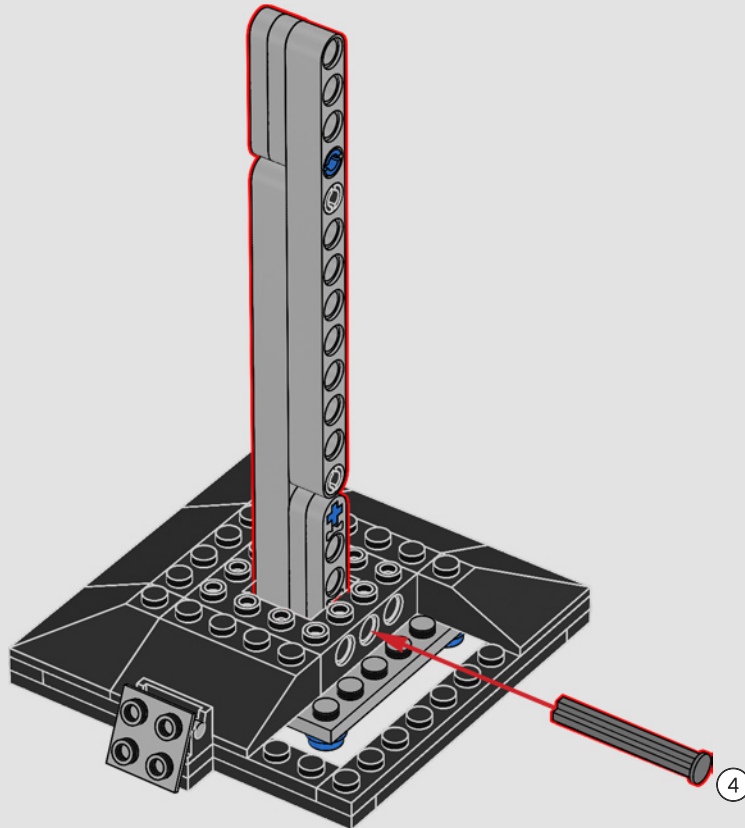


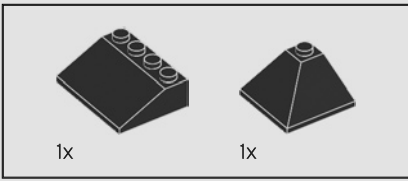
121



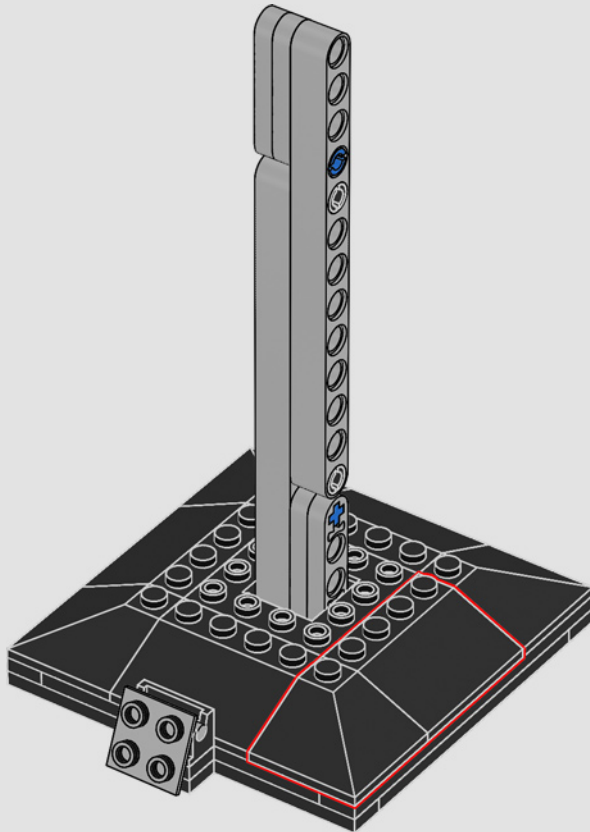


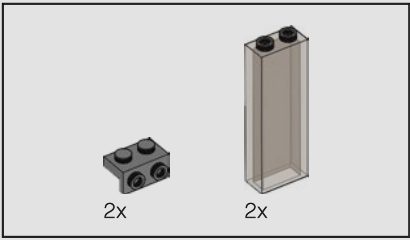
122



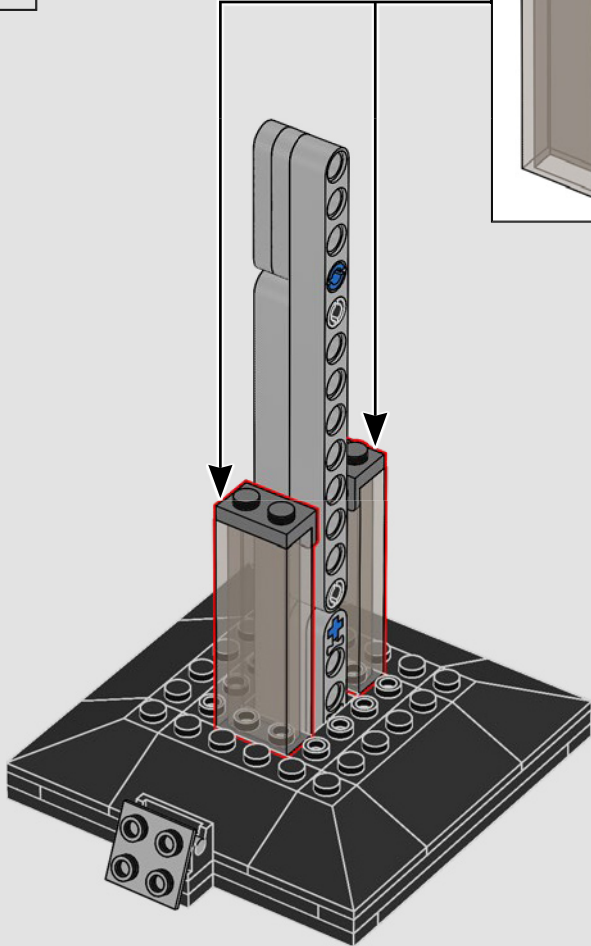
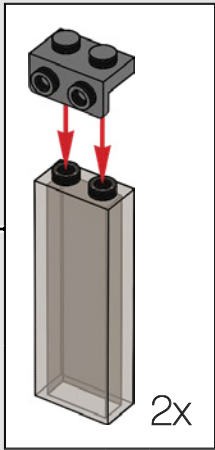


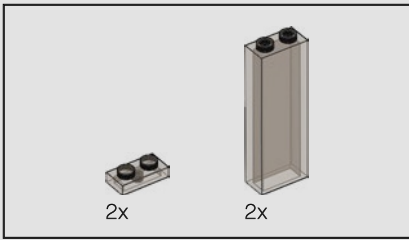
123



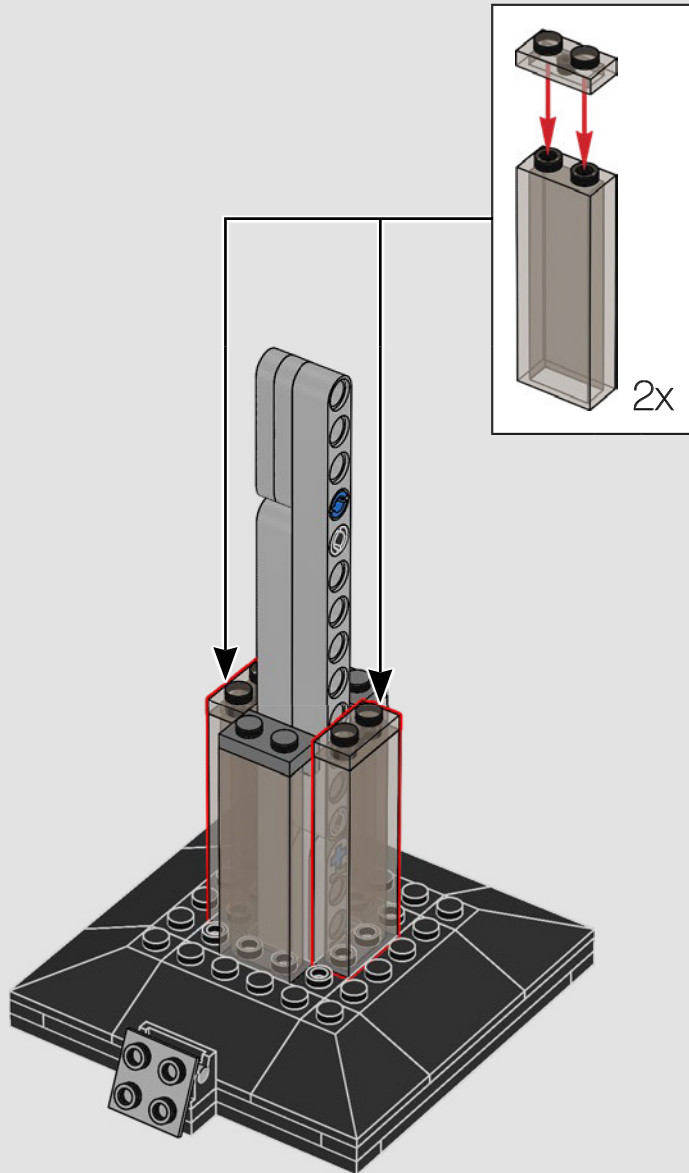


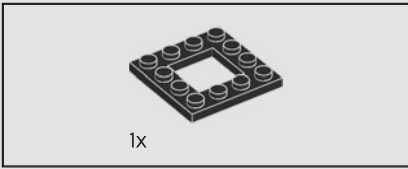
124



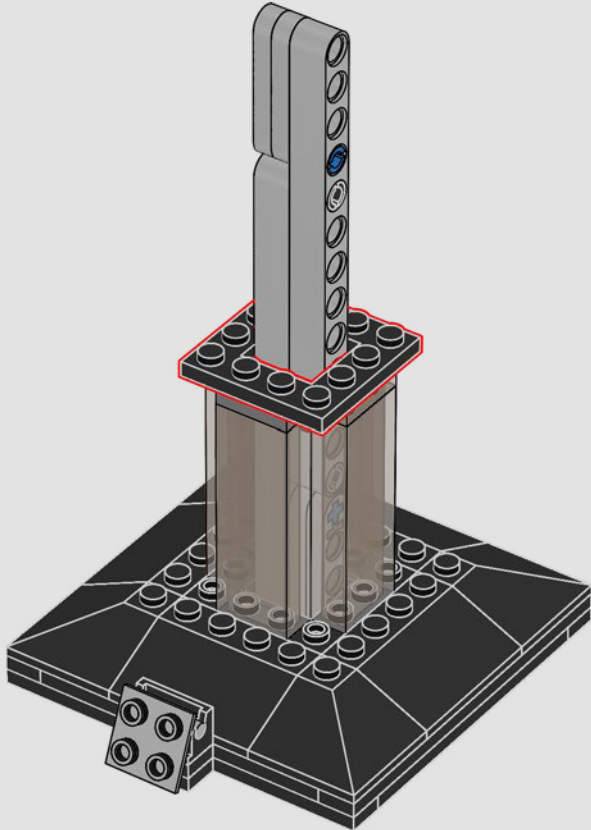


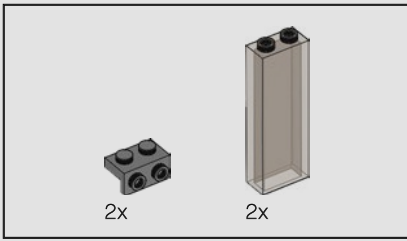
125



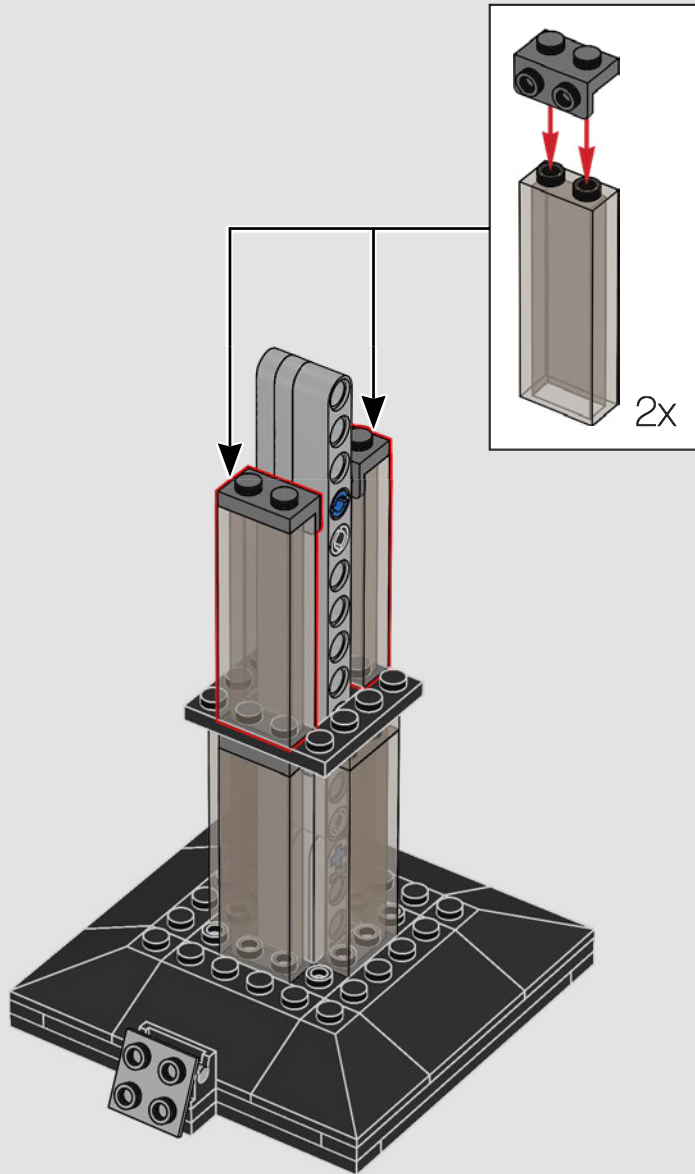


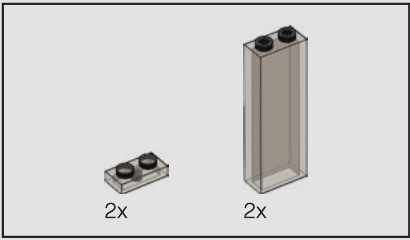
126



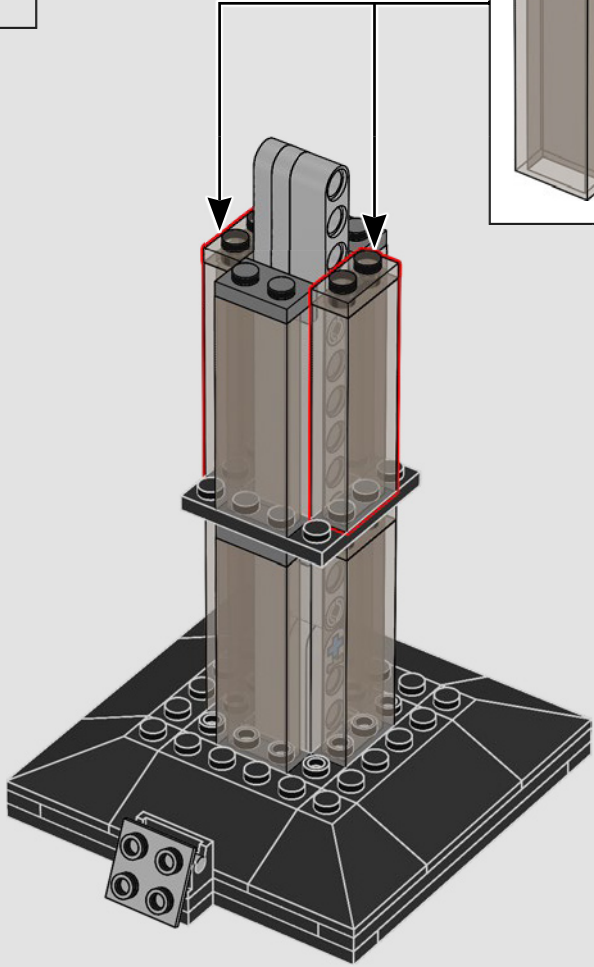
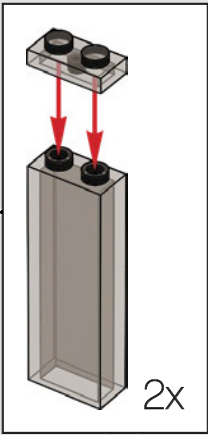


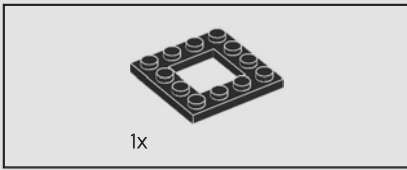
127



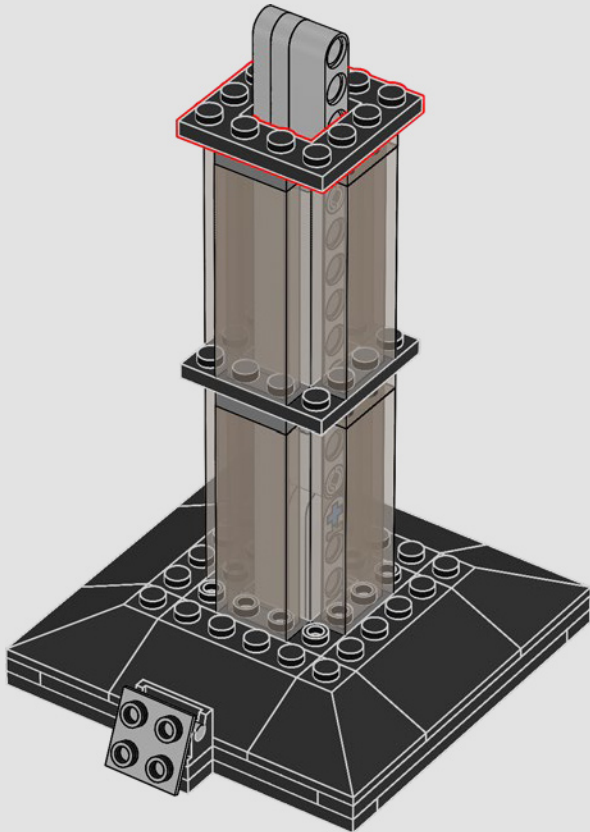


128

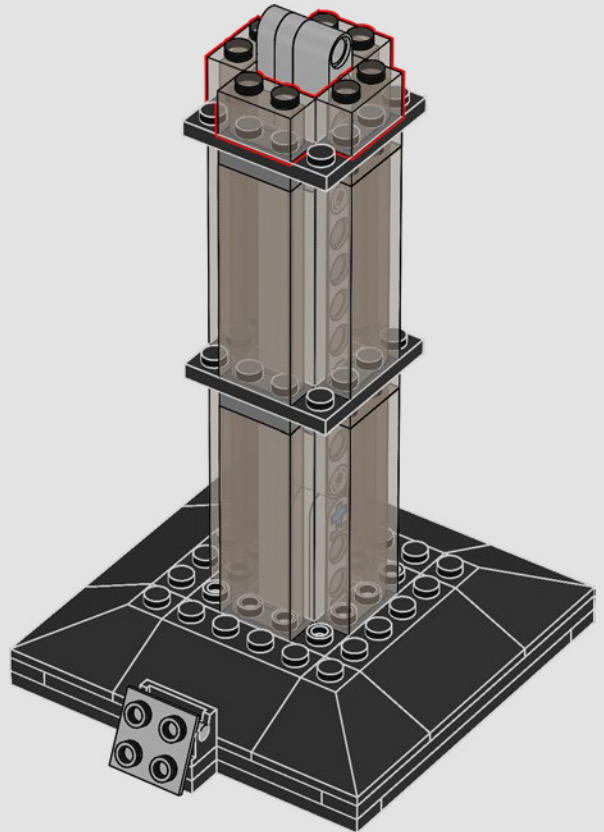


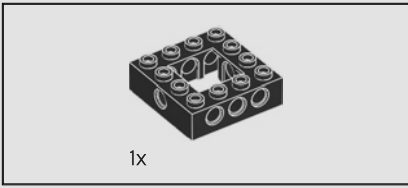


129

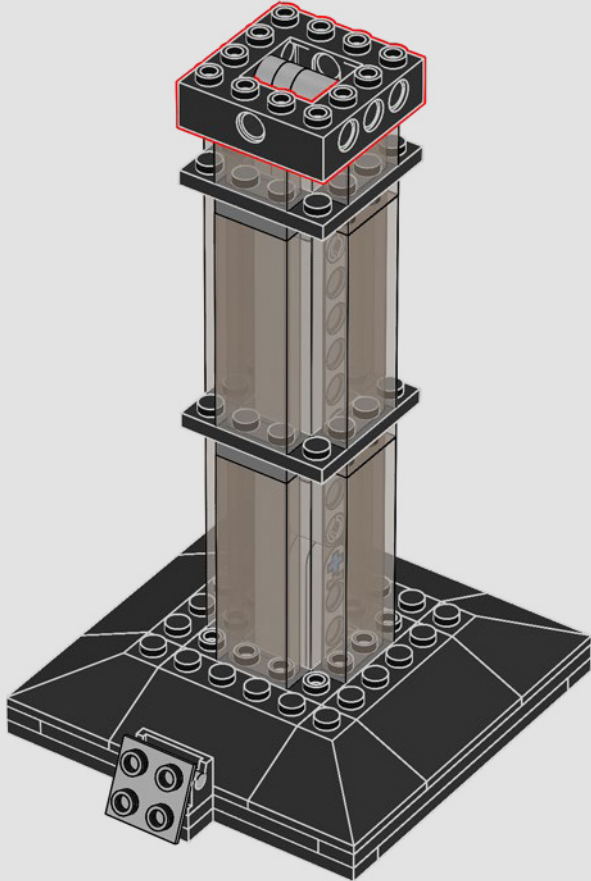


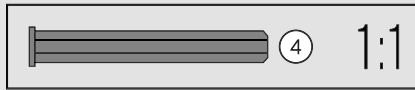
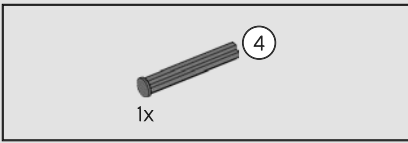
130



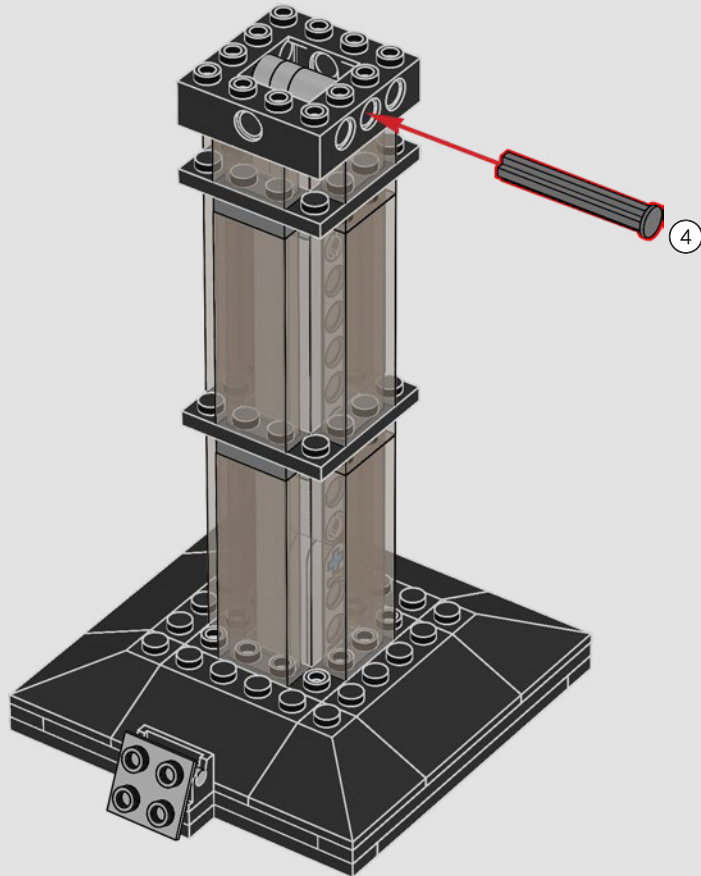


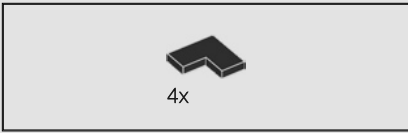
131



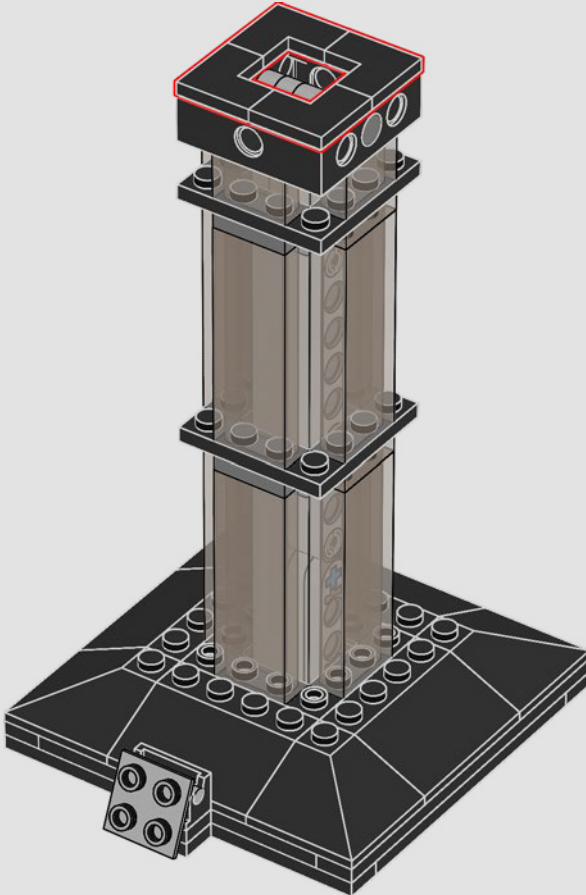


132



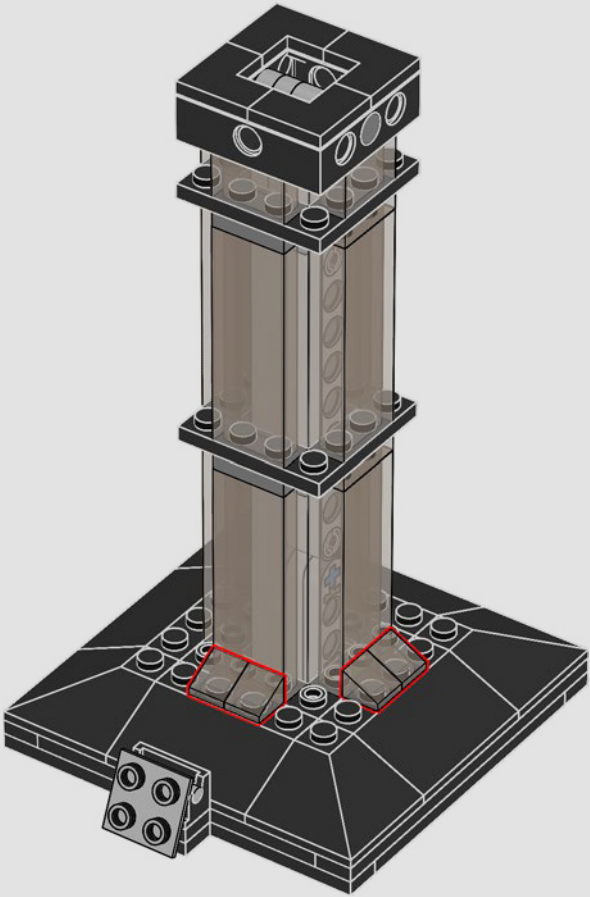


133

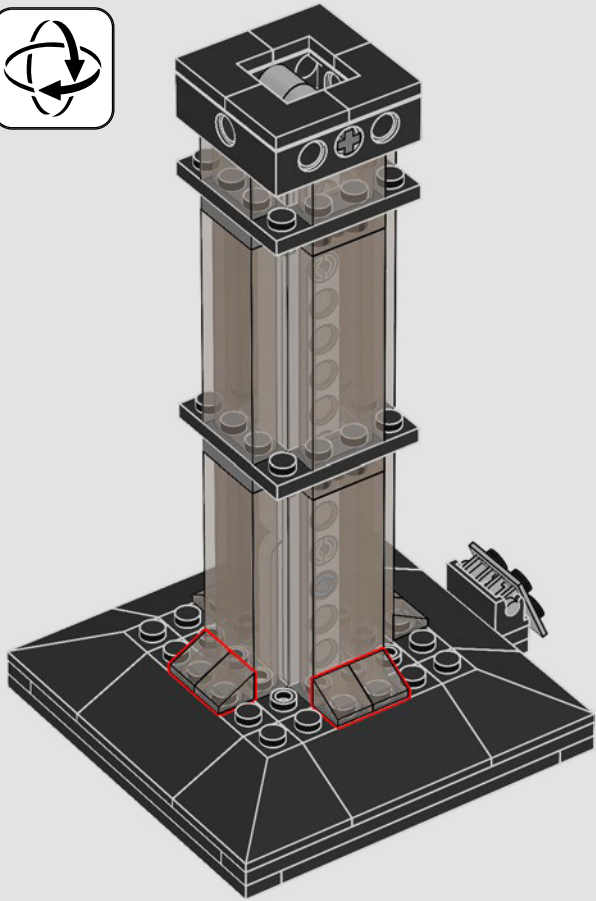


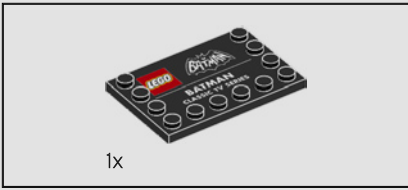


134

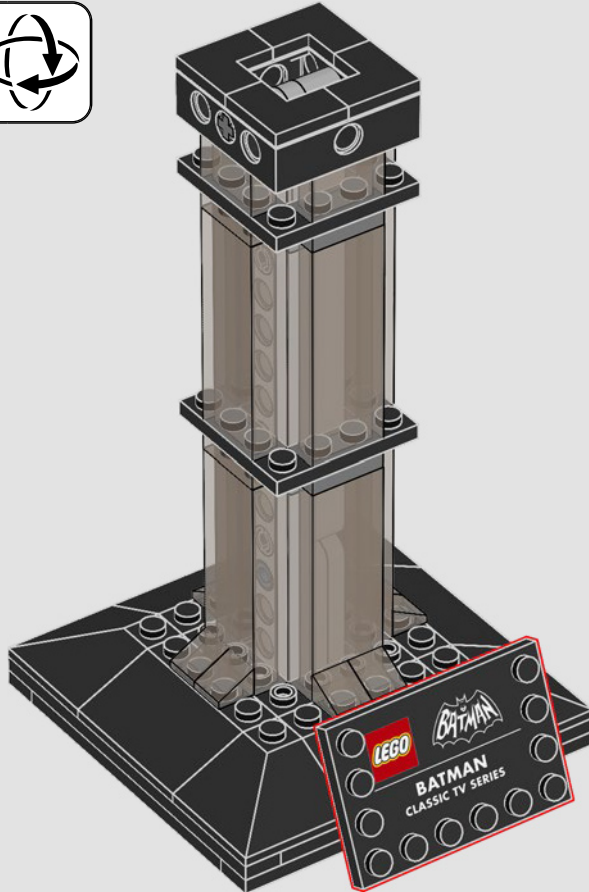


135

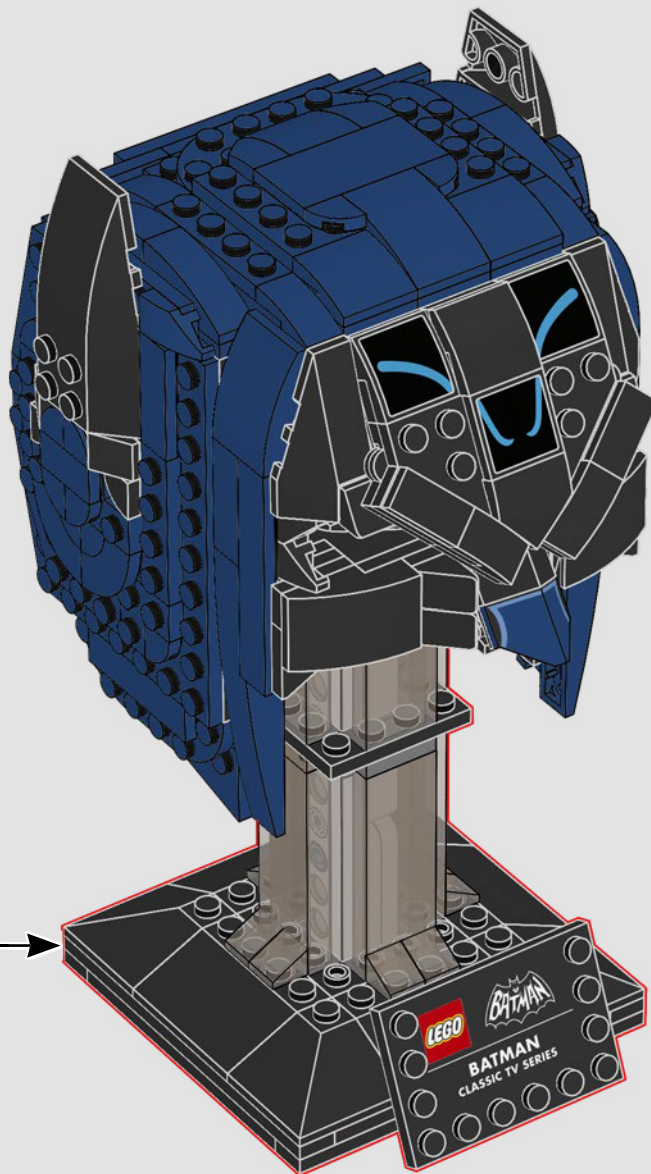


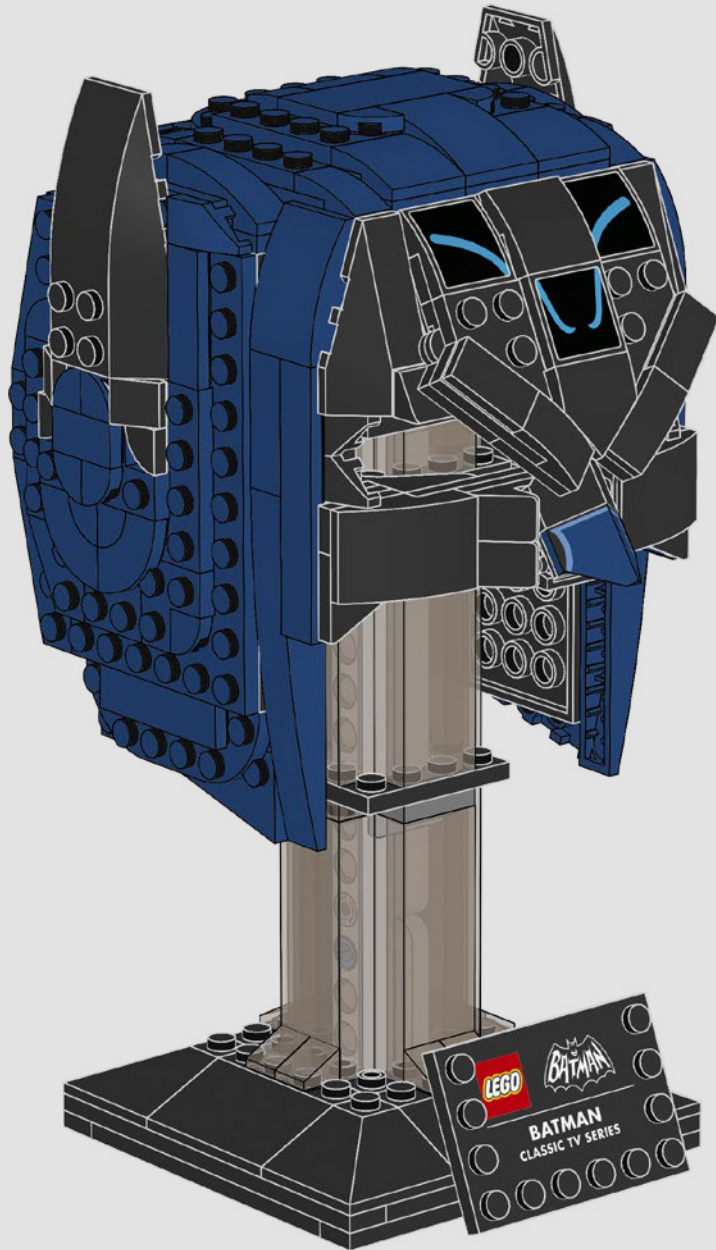


136



137







FEEDBACK AND WIN

FEEDBACK AND WIN

Your feedback will help shape the future development of this product series.

Please visit:

FEEDBACK UND GEWINNEN

Dein Feedback trägt zur Weiterentwicklung dieser Produktreihe bei.

Geh auf:

COMMENTEZ ET GAGNEZ

Vos commentaires nous aideront à concevoir les futurs produits de cette gamme.

Rendez-vous sur :

COMENTA Y GANA

Tu opinión nos ayudará a dar forma al desarrollo de esta serie de productos en el futuro.

Visita:

反馈有奖

您的反馈将有助于我们在今后改进本系列产品。

请访问：

[LEGO.com/productfeedback](https://www.lego.com/productfeedback)

By completing, you will automatically enter a drawing to win a LEGO® set.

Terms & Conditions apply.

Durch Ausfüllen nimmst du automatisch an der Verlosung eines LEGO® Preises teil.

Es gelten die Teilnahmebedingungen.

En envoyant vos commentaires, vous serez automatiquement inscrit(e) à un tirage au sort qui vous permettra de remporter un prix LEGO®.

Offre soumise à conditions.

Al contestar, participarás automáticamente en el sorteo y podrás ganar un set LEGO®.

Sujeto a Términos y Condiciones.

完成我们的反馈调查，即可自动进入抽奖环节，赢取乐高® 套装。

适用《条款和条件》。

LEGO and the LEGO logo are trademarks of the/son des marques de commerce du/son marcas registradas de LEGO Group.
©2021 The LEGO Group.



BATMAN and all related characters and elements © & ™ DC Comics and Warner Bros. Entertainment Inc. WB SHIELD: © & ™ WBEI. (s21)



6x
302426



4x
4504382



2x
6181720



4x
6172383



2x
6228987



1x
6141554



1x
6141556



2x
6181713



6x
4548180



1x
4278359



2x
6279875



1x
4220539



4x
6069000



2x
6047276



2x
306926



1x
6308912



12x
302326



2x
393726



10x
6275806



4x
6016172



1x
306826



4x
6053077



3x
4124096



4x
6133722



10x
6052126



6x
362326



2x
4581280



2x
6118829



2x
6147790



2x
302126



13x
6362375



1x
6040298



2x
6174917



2x
6102782



4x
367526



1x
6040297



4x
329726



4x
6254045



5x
302026



1x
241926



1x
300926



2x
366626



2x
4243819



2x
6058118



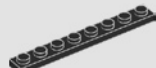
2x
6222427



7x
379526



2x
6123844



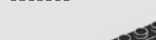
3x
346026



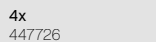
2x
303226



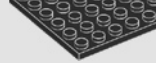
1x
6363568



4x
447726



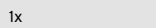
1x
303626



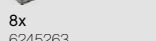
1x
6254513



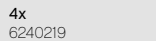
8x
6245263



4x
6240219



4x
6244909



8x
6258834



3x
6117938



2x
6310247



6x
302024



2x
303324



2x
6214811



18x
6199890



1x
6224384



1x
6224385



3x
4529954



3x
4502091

1x
6366155

4x
6094143

7x
4528981

2x
4528488

8x
6037890

3x
6061569

6x
4528482

4x
6199898

4x
6132566

2x
6214812

4x
4540280

3x
6248491

2x
6103985

4x
4502089

4x
4667595

1x
4569836

3x
6362374

2x
4252437

3x
4508313

4x
6027625

7x
6097420

5x
6250216

2x
6037887

7x
6027627

1x
6200663

2x
6251378

2x
6218082

5x
6200659

2x
4211469

1x
4211397

1x
4211881

4x
6370947

3x
4211438

2x
4211795

1x
4211474

2x
4522934

4x
6214341

2x
6083620

3x
4211002

4x
614123

2x
4206482

1x
6254100

4

13

Customer Service
Kundenservice
Service Consommateurs
Servicio Al Consumidor
LEGO.com/service or dial
: 00800 5346 5555
: 1-800-422-5346



